

**PRIME
Z790-A WIFI**

Motherboard

ASUS

Copyright © 2022 ASUSTeK COMPUTER INC. All Rights Reserved.

本書およびそれに付属する製品は著作権法により保護されており、その使用、複製、頒布および逆コンパイルを制限するライセンスのもとにおいて頒布されます。購入者によるバックアップ目的の場合を除き、ASUSTeK Computer Inc. (以下、ASUS) の書面による事前の許可なく、本製品および本書のいかなる部分も、いかなる方法によっても複製することが禁じられます。

以下に該当する場合は、製品保証サービスを受けることができません。

- (1) 製品に対しASUSの書面により認定された以外の修理、改造、変更が行われた場合
- (2) 製品のシリアル番号の確認ができない場合

本書は情報提供のみを目的としています。本書の情報の完全性および正確性については最善の努力が払われていますが、本書の内容は「現状のまま」で提供されるものであり、ASUSは明示または黙示を問わず、本書においていかなる保証も行いません。ASUS、その提携会社、従業員、取締役、役員、代理店、ベンダーまたはサプライヤーは、本製品の使用または使用不能から生じた付随的な損害（データの変化・消失、事業利益の損失、事業の中断など）に対して、たとえASUSがその損害の可能性について知らされていた場合も、一切責任を負いません。

本書に記載している会社名、製品名は、各社の商標または登録商標です。本書では説明の便宜のためにその会社名、製品名などを記載する場合がありますが、それらの商標権の侵害を行う意思、目的はありません。

もくじ

安全上のご注意	iv
本書について	v
PRIME Z790-A WIFI 仕様一覧	vii
パッケージの内容	xii

Chapter 1: 製品の概要

1.1 始める前に	1-1
1.2 マザーボードのレイアウト	1-2

Chapter 2: 基本的な取り付け

2.1 コンピューターを組み立てる	2-1
2.1.1 CPUを取り付ける	2-1
2.1.2 CPUクーラーを取り付ける	2-3
2.1.3 メモリーを取り付ける	2-6
2.1.4 M.2 SSDを取り付ける	2-7
2.1.5 マザーボードを取り付ける	2-13
2.1.6 電源を取り付ける	2-14
2.1.7 SATA デバイスを取り付ける	2-15
2.1.8 フロントI/Oを取り付ける	2-16
2.1.9 拡張カードを取り付ける	2-17
2.1.10 付属のアンテナを取り付ける	2-20
2.2 バックパネルとオーディオ接続	2-21
2.2.1 バックパネルインターフェース	2-21
2.2.2 オーディオ接続	2-23
2.3 システムを起動する	2-25
2.4 システムの電源をオフにする	2-25

Chapter 3: BIOSとRAID

3.1 UEFIとは	3-1
3.2 UEFI BIOS Utility	3-2
3.3 ASUS EZ Flash 3 Utility	3-3
3.4 ASUS CrashFree BIOS 3	3-4
3.5 RAID	3-5

Chapter 4: 付録

特記事項	A-1
保証	A-12
ASUSコンタクトインフォメーション	A-14
サポートとサービス	A-14

安全上のご注意

電気の取り扱い

- ・ 本製品、周辺機器、ケーブルなどの取り付けや取り外しを行う際は、必ずコンピューターと周辺機器の電源ケーブルをコンセントから抜いて行ってください。お客様の取り付け方法に問題があった場合の故障や破損に関して弊社は一切の責任を負いません。
- ・ 電源延長コードや特殊なアダプターを用いる場合は専門家に相談してください。これらは、回路のショート等の原因になる場合があります。
- ・ ご使用の電源装置に電圧選択スイッチが付いている場合は、システムの損傷を防ぐために電源装置の電圧選択スイッチがご利用の地域の電圧と合致しているかをご確認ください。ご利用になる地域の電圧が不明な場合は、各地域の電力会社にお問い合わせください。
- ・ 電源装置が故障した場合はご自分で修理・分解をせず、各メーカーや販売店にご相談ください。
- ・ 光デジタルS/PDIFは、光デジタルコンポーネントで、クラス1レーザー製品に分類されています。(本機能の搭載・非搭載は製品仕様によって異なります)



注意: 不可視レーザー光です。ビームを直接見たり触れたりしないでください。

操作上の注意

- ・ 作業を行う前に、本パッケージに付属のガイド及び取り付ける部品の取扱説明書を全て熟読してください。
- ・ 電源を入れる前に、ケーブルが正しく接続されていることを確認してください。また電源ケーブルに損傷がないことを確認してください。
- ・ 各コネクタ及びスロット、ソケット、回路にクリップやネジなどの金属を落とさないようにしてください。電源回路のショート等の原因になります。
- ・ 埃・湿気・高温・低温を避けてください。湿気のある場所で本製品を使用しないでください。
- ・ 本製品は安定した場所に設置してください。
- ・ 本製品をご自分で修理・分解・改造しないでください。火災や感電、やけど、故障の原因となります。修理は弊社修理センターまたは販売代理店にご依頼ください。
- ・ 周辺温度0~40℃以外では使用しないでください。火災の原因となります。

ボタン形電池/コイン形電池の取り扱いについて



 危険	
<p>小さなお子様手の届くところに置かない ボタン形電池やコイン形電池を飲み込むと短時間で化学やけど、粘膜組織の貫通などを引き起こし、最悪の場合は死に至ることもあります。 ボタン形電池やコイン形電池は絶対に乳幼児の手の届く所に置かないで下さい。 飲み込んだ場合、あるいは飲み込んだ恐れのある場合は、直ちに医師に連絡して指示を受けてください。</p>	

本書について

本書には、マザーボードの取り付けやシステム構築の際に必要な情報が記してあります。

本書の概要

本書は以下のChapter から構成されています。

- **Chapter 1: 製品の概要**
マザーボードが搭載する機能及び各部位の説明。
- **Chapter 2: 基本的な取り付け**
コンピューターの組み立て方とバックパネルインターフェースについての説明。
- **Chapter 3: BIOSとRAID**
UEFI BIOS Utilityの機能とRAIDの詳細。

参考情報

1. ASUS公式サイト(<https://www.asus.com/>)

多言語に対応した弊社ウェブページで、製品のアップデート情報やサポート情報をご確認いただけます。

2. 追加ドキュメント

パッケージ内容によっては、追加のドキュメントが同梱されている場合があります。注意事項や購入店・販売店などが追加した最新情報などです。これらは、本書がサポートする範囲には含まれていません。

ドライバーとユーティリティのダウンロード

ASUS公式サイトから、最新のドライバーやユーティリティをダウンロードすることができます。

1. ASUS公式サイト (<https://www.asus.com>) にアクセスします。
2. お使いの製品のページに移動します。
3. [サポート] - [ドライバーとツール] の順にクリックします。
4. お使いのOSを選択し、内容をよく読んでご利用になるドライバーやユーティリティをダウンロードします。

本書の表記について

本書には、製品を安全にお使いいただき、お客様や他の人々への危害や財産への損害を未然に防止していただくために、守っていただきたい事項が記載されています。次の内容をよくご理解いただいた上で本文をお読みください。



注意: ハードウェアの損傷やデータの損失の可能性があることを示し、その危険を回避するための方法を説明しています。



重要: 作業を完了するために必要な指示や設定方法を記載しています。



メモ: 製品を使いやすくするための情報や補足の説明を記載しています。



-
- 本書に記載されているイラストはイメージです。
 - 本書は、本書作成時のソフトウェアおよびハードウェアの情報に基づき作成されています。ソフトウェアのバージョンアップなどにより、記載内容とソフトウェアに搭載されている機能および名称が異なる場合があります。また、本書の内容は、製品やサービスの仕様変更などにより将来予告なく変更することがあります。本製品の最新情報については弊社Webサイトをご覧ください。
-

PRIME Z790-A WIFI 仕様一覧

対応CPU	<p>Intel® LGA1700*</p> <p>第13世代 / 第12世代 Intel® Core™ プロセッサー・ファミリー Pentium® Gold / Celeron® プロセッサー</p> <p>Intel® Turbo Boost Max Technology 3.0 / Intel® Turbo Boost Technology 2.0 サポート**</p> <p>* 最新の対応状況については、弊社Webサイトをご確認ください。 ** CPUによって対応する機能は異なります。</p>
搭載チップセット	Intel® Z790 チップセット
対応メモリ	<p>DDR5 スロット×4:最大 128 GB / デュアルチャンネルサポート DDR5 7000(OC) / 6800(OC) / 6600(OC) / 6400(OC) / 6200(OC) / 6000(OC) / 5800(OC) / 5600 / 5400 / 5200 / 5000 / 4800 Non-ECC Unbuffered DIMM 対応*</p> <p>Intel® Extreme Memory Profile (XMP) サポート OptiMem II 設計</p> <p>* 対応するメモリの種類、機能、データレート(速度)、枚数は搭載するCPUおよびメモリ構成によって異なります。最新の対応状況については、弊社Webサイトをご確認ください。 * Non-ECC Unbuffered DIMMは、オンダイECC (ODECC) 機能をサポートします。</p>
画面出力機能	<p>DisplayPort ポート×1**</p> <p>HDMI® ポート×1***</p> <p>* CPUによって対応する機能やグラフィックス性能は異なります。 ** DisplayPort 1.4 で規定されている最大 8K@60Hz に対応しています。 *** HDMI® 2.1 で規定されている最大 4K@60Hz に対応しています。</p>
拡張スロット	<p>プロセッサー*</p> <p>PCI Express 5.0 x16 スロット×1</p> <p>Intel® Z790 チップセット</p> <p>PCI Express 4.0 x16 スロット×1 (最大 x4 モード)</p> <p>PCI Express 4.0 x4 スロット×1</p> <p>PCI Express 3.0 x1 スロット×2</p> <p>* PCIe bifurcation について、詳しくは弊社Webサイトをご覧ください。 https://www.asus.com/jp/support/FAQ/1037507</p>
ストレージ機能	<p>最大: M.2 Socket 3 スロット×4, SATA 6 Gb/s ポート×4*</p> <p>プロセッサー</p> <p>M.2 Socket 3 スロット×1 (Key M, Type 2242/2260/2280/22110, PCIe 4.0 x4 接続)</p> <p>Intel® Z790 チップセット</p> <p>M.2 Socket 3 スロット×1 (Key M, Type 2242/2260/2280, PCIe 4.0 x4 接続)</p> <p>M.2 Socket 3 スロット×1 (Key M, Type 2242/2260/2280/22110, PCIe 4.0 x4 接続)</p> <p>M.2 Socket 3 スロット×1 (Key M, Type 2242/2260/2280, SATA/PCIe 4.0 x4 接続)</p> <p>SATA 6 Gb/s ポート×4</p> <p>* Intel® Rapid Storage TechnologyによるPCIe RAID 0/1/5/10, SATA RAID 0/1/5/10に対応しています。</p>
イーサネット機能	<p>Intel® 2.5Gb イーサネット×1</p> <p>ASUS LANGuard</p>

PRIME Z790-A WIFI 仕様一覧

無線データネットワーク	Wi-Fi 6E 2x2 Wi-Fi 6E (802.11 a/b/g/n/ac/ax) サポート 2.4GHz/5GHz/6GHz帯対応* * Wi-Fi 6Eは日本では利用できません。
Bluetooth® 機能	Bluetooth® 5.3 * 最新の仕様については、モジュール製造元のWebサイトをご確認ください。
USB機能	リアUSB:合計8ポート USB 3.2 Gen 2x2 ポート×1 (USB Type-C®×1) USB 3.2 Gen 2 ポート×3 (Type-A×2, USB Type-C®×1) USB 3.2 Gen 1 ポート×4 (Type-A×4) フロントUSB:最大7ポート USB 3.2 Gen 2 コネクタ×1 USB 3.2 Gen 1 ヘッダー×1 USB 2.0 ヘッダー×2
オーディオ機能	Realtek S1220A 7.1 Surround Sound High Definition Audio CODEC* - ヘッドホン出力インピーダンス検出機能 - 最高品質のサウンドを実現する内蔵オーディオアンプ - ジャック検出、マルチストリーミング、フロントパネル・ジャックリタスキングサポート - 出力SN比 120dB / 入力SN比 113dBの高品質設計 - 最大192kHz/32bitの再生に対応** オーディオ機能 - オーディオシールドリング - 電源ノイズを低減し安定した性能を提供する電源プリレギュレーター - プレミアムオーディオコンデンサー - オーディオ専用PCBレイヤー - オーディオカパー - 独自デポップ回路 * 7.1ch サラウンドサウンドを設定するには、HD フロントパネルオーディオモジュールが必要です ** HD Audio規格の192kHz/32bitまでのデータストリーム、96kHz/32bitでの8チャンネルサラウンドに対応。
バックパネル インターフェース	USB 3.2 Gen 2x2 ポート×1 (USB Type-C®×1) USB 3.2 Gen 2 ポート×3 (Type-A×2, USB Type-C®×1) USB 3.2 Gen 1 ポート×4 (Type-A×4) DisplayPort 出力ポート×1 HDMI® 出力ポート×1 無線通信用アンテナポート×2 Intel® 2.5Gb イーサネットポート×1 オーディオポート×3

PRIME Z790-A WIFI 仕様一覧

基板上インターフェース	<p>ファン/冷却 4ピン CPUファンヘッダー×1 4ピン CPUオプションファンヘッダー×1 4ピン AIOポンプヘッダー×1 4ピン ケースファンヘッダー×4</p> <p>電源 24ピン メイン電源コネクタ×1 8ピン +12V 電源コネクタ×2</p> <p>ストレージ M.2 Socket 3 スロット×4 SATA 6Gb/s ポート×4</p> <p>USB USB 3.2 Gen 2 コネクタ×1 USB 3.2 Gen 1 ヘッダー×1 USB 2.0 ヘッダー×2</p> <p>その他 第2世代アドレスラブルヘッダー×3 RGBヘッダー×1 CMOS クリアボタン×1 シリアルポートヘッダー×1 CPU 過電圧ジャンパー×1 フロントパネルオーディオヘッダー×1 電源ボタン×1 14-1ピン SPI TPMヘッダー×1 20-3ピン システムパネルヘッダー×1 Thunderbolt™ (USB4®) ヘッダー×1</p>
特殊機能	<p>5X PROTECTION III - DIGI+ VRM (DrMOS採用デジタル電源設計) - ESD Guards - LANGuard - Overvoltage Protection - SafeSlot - Stainless-Steel Back I/O</p> <p>Q-Design - M.2 Q-Latch - PCIe Slot Q-Release - Q-Connector - Q-DIMM - Q-LED - Q-Slot</p> <p>サーマルソリューション - M.2ヒートシンク - VRMヒートシンク設計</p>

PRIME Z790-A WIFI 仕様一覧

<p>特殊機能</p>	<p>EZ DIY</p> <ul style="list-style-type: none"> - ボックスヘッダー - CMOS クリアボタン - CPUソケットレバープロテクター - ProCool - プレマウントI/Oシールド <p>Aura Sync</p> <ul style="list-style-type: none"> - RGBヘッダー - 第2世代アドレサブルヘッダー
<p>ソフトウェア機能</p>	<p>ASUS独自ソフトウェア</p> <p>Armoury Crate</p> <ul style="list-style-type: none"> - Aura Creator - Aura Sync - Fan Xpert 4 with AI Cooling II - Power Saving - 双方向AIノイズキャンセリング <p>AI Suite 3</p> <ul style="list-style-type: none"> - TurboV EVO - DIGI+ VRM - PC Cleaner <p>ASUS CPU-Z</p> <p>DTS:X® Ultra</p> <p>MyASUS</p> <p>Norton 360 Deluxe (60日間無料体験版)</p> <p>WinRAR (体験版)</p> <p>UEFI BIOS</p> <p>EZ DIY</p> <ul style="list-style-type: none"> - ASUS CrashFree BIOS 3 - ASUS EZ Flash 3 - ASUS UEFI BIOS EZ Mode <p>MemTest86</p>
<p>BIOS機能</p>	<p>256 Mb Flash ROM、UEFI AMI BIOS</p>
<p>管理機能</p>	<p>WOL by PME、PXE</p>
<p>サポートOS</p>	<p>Windows® 11</p> <p>Windows® 10 64-bit</p>
<p>フォームファクター</p>	<p>ATX フォームファクター</p> <p>30.5 cm×24.4 cm (12インチ×9.6 インチ)</p>



-
- 製品は性能・機能向上のために、仕様およびデザインを予告なく変更する場合があります。本製品の最新情報については弊社Webサイトをご覧ください。
 - MyASUSは、問題のトラブルシューティング、製品パフォーマンスの最適化、ASUSソフトウェアの統合、リカバリドライブの作成など、さまざまなサポート機能を提供します。QRコードを読み取ることでMyASUSのFAQをご覧くださいることができます。



パッケージの内容

製品パッケージに以下のものが揃っていることを確認してください。

マザーボード	PRIME Z790-A WIFI
ケーブル	SATA 6Gb/s ケーブル×2
その他	ASUS Wi-Fi/Bluetooth 外部アンテナ×1
	M.2ネジパッケージ×1
	M.2 ゴムパッドパッケージ×2
	Q-Connector×1
ドキュメント	ユーザーガイド



万一、付属品が足りない場合や破損していた場合は、すぐにご購入元にお申し出ください。

製品の概要

1

1.1 始める前に

パーツの取り付けや設定変更の際は、次の事項に注意してください。



本書に記載されている機能を使用するためには、別途パーツのご購入が必要な場合があります。



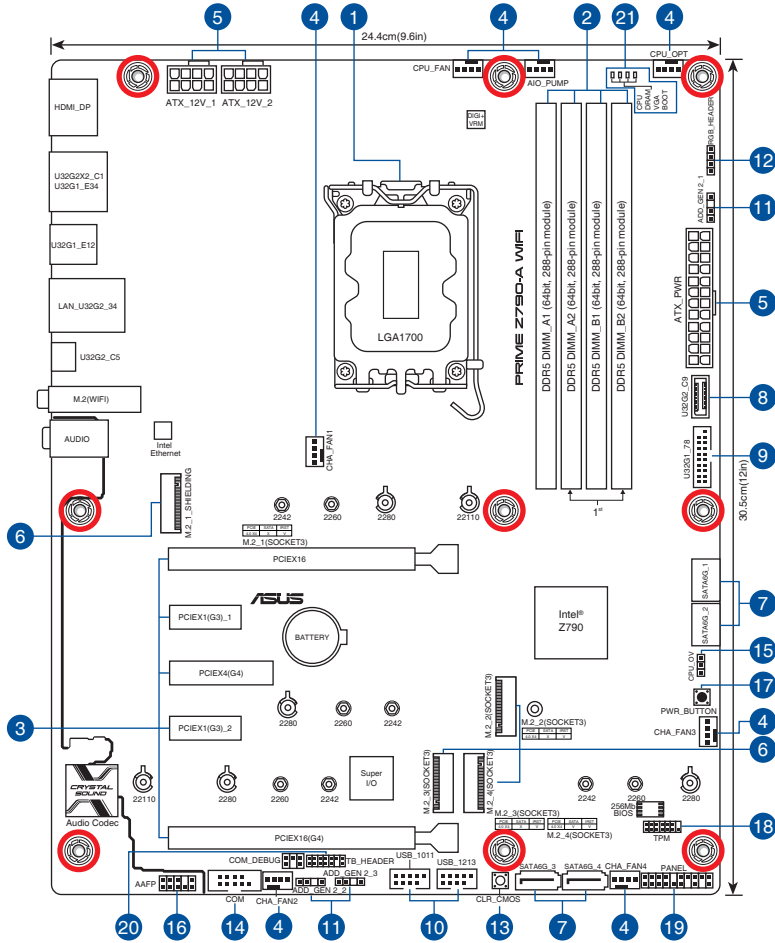
- 各パーツを取り扱う前に、コンセントから電源ケーブルを抜いてください。
- 静電気による損傷を防ぐために、各パーツを取り扱う前に、静電気除去装置に触れるなど、静電気対策をしてください。
- IC部分には絶対に手を触れないように、各パーツは両手で端を持つようにしてください。
- 各パーツを取り外すときは、必ず静電気防止パッドの上に置くか、コンポーネントに付属する袋に入れてください。
- 拡張カードや部品の取り付けおよび取り外しを行う際は、必ず電源をオフにして電源ケーブルを抜いてから作業してください。電源ケーブルを接続したまま作業をすると、火災、感電、故障の原因となることがあります。



- ピン配列のイメージは一例です。ピン名はヘッダーやコネクタの位置により異なる場合があります。
- マザーボードの取り付け方など、詳しい情報はQRコードまたは公式ウェブサイトのマザーボードセットアップガイドをご覧ください。



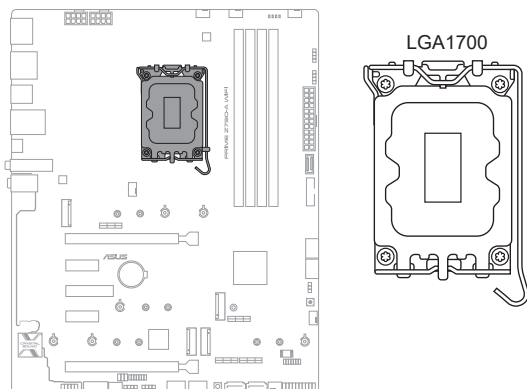
1.2 マザーボードのレイアウト



名称	ページ
1. CPUソケット	1-4
2. メモリスロット	1-5
3. 拡張スロット	1-7
4. ファン/ポンプヘッダー	1-9
5. 電源コネクタ	1-10
6. M.2 Socket 3 スロット	1-11
7. SATA 6 Gb/s ポート	1-12
8. USB 3.2 Gen 2 コネクタ	1-13
9. USB 3.2 Gen 1 ヘッダー	1-13
10. USB 2.0 ヘッダー	1-14
11. 第2世代アドレスラブルヘッダー	1-15
12. RGB ヘッダー	1-16
13. CMOS クリアボタン	1-17
14. シリアルポートヘッダー	1-17
15. CPU 過電圧ジャンパー	1-18
16. フロントパネルオーディオヘッダー	1-18
17. 電源ボタン	1-19
18. SPI TPM ヘッダー	1-19
19. システムパネルヘッダー	1-20
20. Thunderbolt™ (USB4®) ヘッダー	1-21
21. Q-LED	1-22

1. CPUソケット

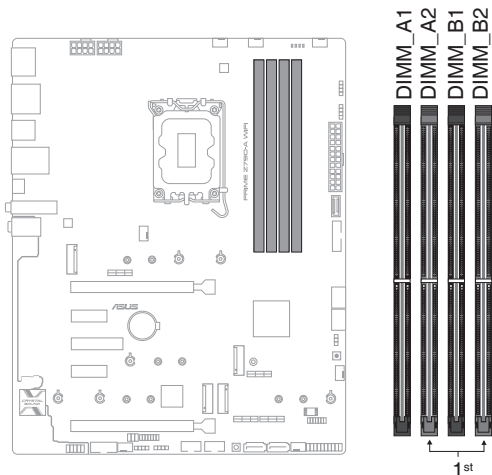
本製品には、第13世代/第12世代 Intel® Core™ プロセッサ・ファミリー、Pentium® Gold プロセッサ、Celeron® プロセッサに対応するLGA1700ソケットが搭載されています。



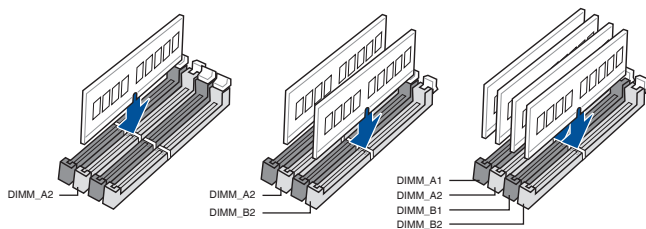
- 本製品には Intel LGA1700ソケットが搭載されています。LGA1700ソケット対応のCPU以外はサポートしていません。
- CPUは特定の一方方向にのみ取り付けることができます。CPUやソケットを破損しないよう、正しい方向で取り付けてください。CPUを無理に押し下たり、強く押し下げたりしないでください。
- CPUを取り付ける際は、必ず電源ケーブルをコンセントから抜いて行ってください。
- CPUを取り付けた後もCPUソケットキャップは大切に保管してください。RMAサービスは、CPUソケットキャップが装着された製品でのみお受けいただくことができます。
- 製品保証は、CPUとCPUソケットキャップの誤った取り付け・取り外し、CPUソケットキャップの紛失に起因する故障及び不具合には適用されません。

2. メモリスロット

本製品には、DDR5 メモリーに対応したメモリスロット (DIMMスロット) が4基搭載されています。



推奨メモリー構成



メモリー構成

本製品のメモリースロットには 8GB、16GB、32GBの DDR5 Non-ECC Unbuffered DIMMを取り付けることができます。



異なる容量のメモリーをマルチチャンネル構成で取り付けられた場合、アクセス領域はメモリー容量の合計値が小さい方のチャンネルに合わせて割り当てられ、容量の大きなメモリーの超過分に関してはシングルチャンネル用に割り当てられます。

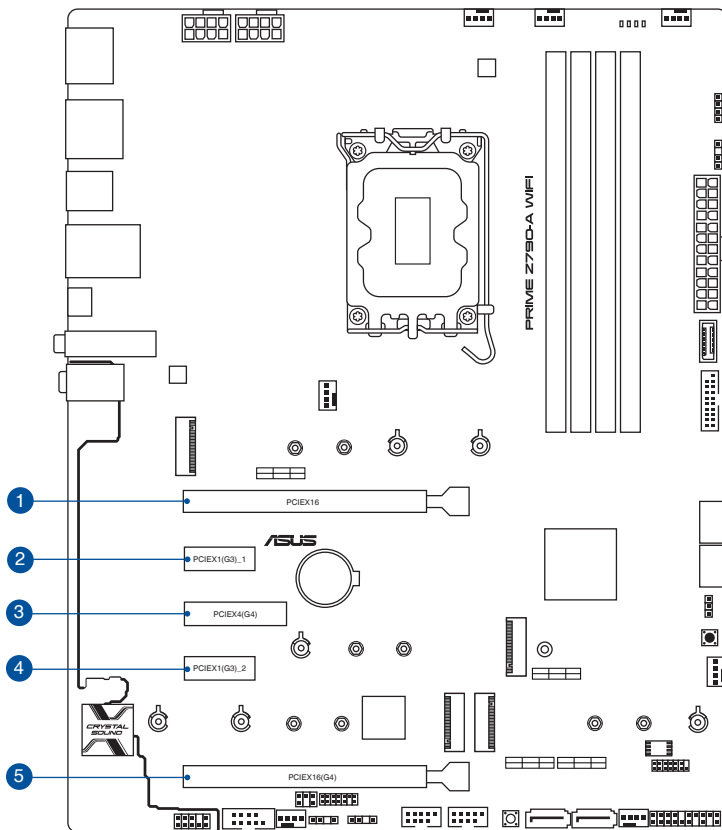


- メモリーの動作周波数はSerial Presence Detect (SPD) に依存しており、デフォルト設定では標準のSPD設定が優先されます。
- 高負荷下でも安定した動作を確保するために、効率的な信頼性の高い冷却システムをご使用ください。
- CPUの仕様電圧範囲以上の高い電圧を必要とするメモリーを取り付けるとCPUが損傷することがあります。CPUの仕様上の制限を超過しないメモリーをご使用ください。
- 同じCASレイテンシを持つメモリーを取り付けてください。またメモリーは同じベンダーの同じ製造週の製品を取り付けることをお勧めします。
- 対応するメモリーの種類、機能、データレート(速度)、枚数は搭載するCPUおよびメモリー構成によって異なります。
- 最新の対応状況については、弊社Webサイトをご確認ください。

3. 拡張スロット



拡張カードや部品の取り付けおよび取り外しを行う際は、必ず電源をオフにして電源ケーブルを抜いてから作業してください。電源ケーブルを接続したまま作業をすると、火災、感電、故障の原因となることがあります。



スロット No.	スロット説明
1	PCIEX16 (PCI Express 5.0 x16 スロット)
2	PCIEX1(G3)_1 (PCI Express 3.0 x1 スロット)
3	PCIEX4(G4) (PCI Express 4.0 x4 スロット)
4	PCIEX1(G3)_2 (PCI Express 3.0 x1 スロット)
5	PCIEX16(G4) (PCI Express 4.0 x 16 スロット) 最大 x4 モード

グラフィックスカード推奨構成

スロット		シングル	2-way
1	PCIEX16	PCIe 5.0 x16	PCIe 5.0 x16
5	PCIEX16(G4)	-	PCIe 4.0 x4



複数のグラフィックスカードを使用する場合は、安全性及び信頼性を確保するためケースファンを設置することを推奨します。

PCIe bifurcation

スロット		M.2 SSD 最大サポート数	
		ケース1	ケース2
1	PCIEX16	1 (x16)*	2 (x8+x8)**

* 1枚のM.2 SSDをHYPER M.2 X16 CARDのM.2_1スロットまたはM.2_3スロットに取り付けます。
 ** 2枚のM.2 SSDをHYPER M.2 X16 CARDのM.2_1スロットとM.2_3スロットに取り付けます。

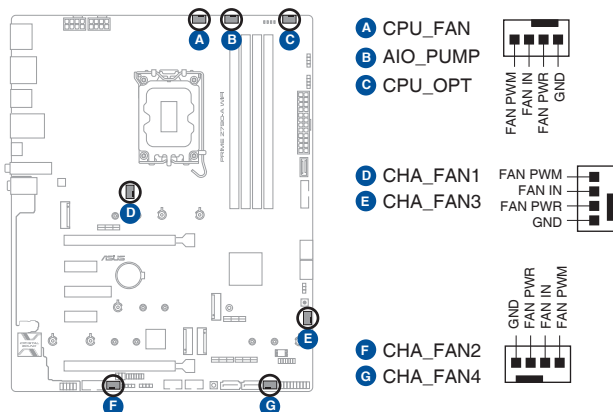


- HYPER M.2 X16 CARDによるRAIDアレイおよびPCIe bifurcationに対応しています。
- PCIe bifurcation について、詳しくは弊社Webサイトをご覧ください。

<https://www.asus.com/jp/support/FAQ/1037507>

4. ファン/ポンプヘッダー

CPUファン、ケースファンなどの各種冷却ファンや水冷キットのポンプ、ラジエーターファンを接続します。

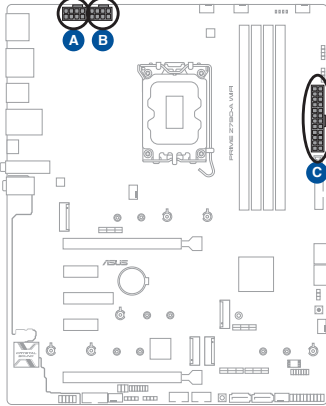


- PCケース内に十分な空気の流れがないと、マザーボードやコンポーネントが損傷する恐れがあります。組み立ての際には冷却ファン(吸/排気ファン)を必ず搭載してください。
- ケーブルは正しい向きでしっかりと奥まで挿入してください。

ヘッダー	最大電流	最大出力	デフォルト設定	連動制御
CPU_FAN	1A	12W	Q-Fan コントロール	A
CPU_OPT	1A	12W	Q-Fan コントロール	A
CHA_FAN1	1A	12W	Q-Fan コントロール	-
CHA_FAN2	1A	12W	Q-Fan コントロール	-
CHA_FAN3	1A	12W	Q-Fan コントロール	-
CHA_FAN4	1A	12W	Q-Fan コントロール	-
AIO_PUMP	1A	12W	フルスピード	-

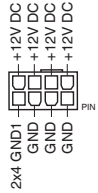
5. 電源コネクタ

電源ユニット用コネクタです。電源ユニットのメインコネクタやCPU補助電源を接続します。電源ケーブルとコネクタにはツメがあるので、お互いがかみ合う方向に正しく接続してください。

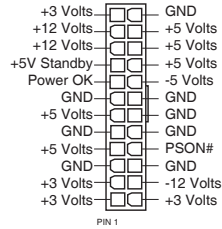


A ATX_12V_1

B ATX_12V_2



C ATX_PWR



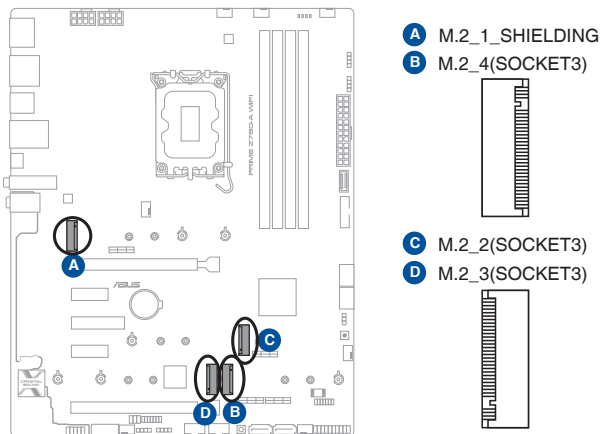
8ピン +12V電源コネクタには、必ず8ピン 電源ケーブルを接続してください。



大量に電力を消費するデバイスを使用する場合は、高出力の電源ユニットの使用をお勧めします。電源ユニットの能力が不十分だと、システムが不安定になる、またはシステムが起動できなくなる等の問題が発生する場合があります。

6. M.2 Socket 3 スロット

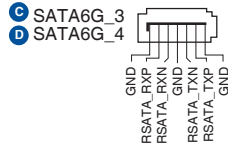
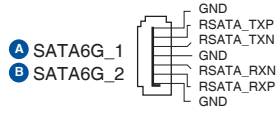
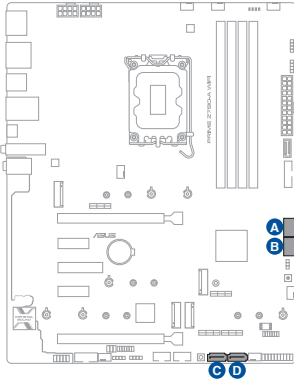
M.2 Socket 3 (Key M) 規格のSSDを取り付けることができます。



- **プロセッサ:**
 - M.2_1: Key M、Type 2242/2260/2280/22110、PCIe 4.0 x4 接続
- **Intel® Z790 チップセット:**
 - M.2_2: Key M、Type 2242/2260/2280、PCIe 4.0 x4 接続
 - M.2_3: Key M、Type 2242/2260/2280/22110、PCIe 4.0 x4 接続
 - M.2_4: Key M、Type 2242/2260/2280、SATA/PCIe 4.0 x4 接続
- Intel® Rapid Storage TechnologyによるPCIe RAID 0/1/5/10、SATA RAID 0/1/5/10 に対応しています。

7. SATA 6Gb/s ポート

SATAストレージデバイスや光学ドライブを接続することができます。



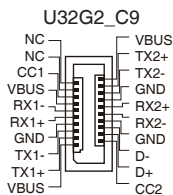
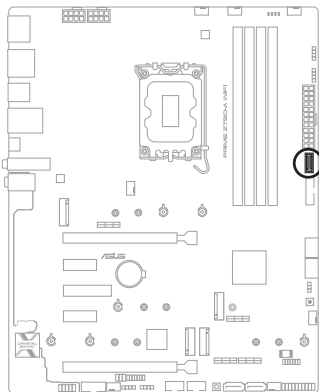
SATA6G_1-4 ポートは、Intel® Rapid Storage TechnologyによるSATA RAID 0/1/5/10に対応しています。



RAIDの設定については、RAID設定ガイドをご覧ください。RAID設定ガイドは弊社Webサイトからダウンロードしてご覧いただけます。

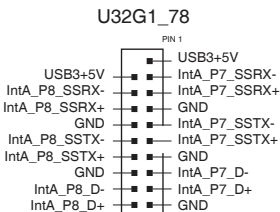
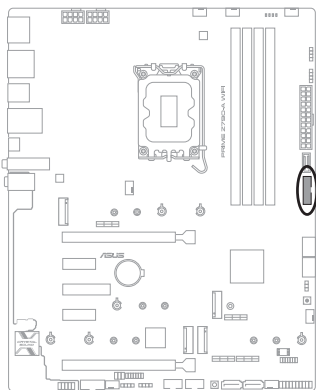
8. USB 3.2 Gen 2 コネクター

Key-A タイプの USB 3.2 Gen 2x2 ポート増設用ブラケットやフロントパネルの USB 3.2 Gen 2 端子を接続することで、1つの USB Type-C® ポート または Type-A ポートを使用することができます。



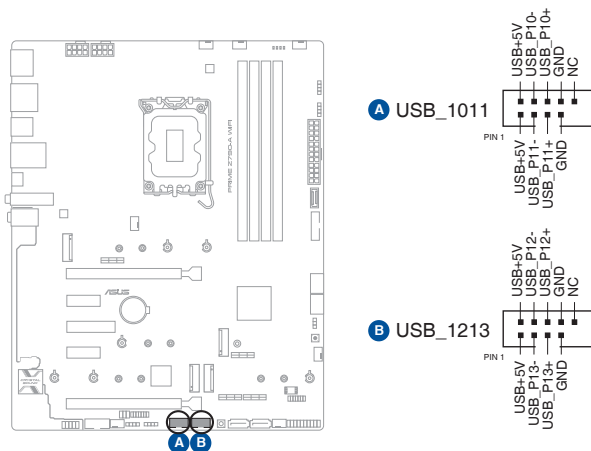
9. USB 3.2 Gen 1 ヘッダー

USB 3.2 Gen 1 増設用ブラケットやフロントパネルの USB 3.2 Gen 1 端子を接続することができます。



10. USB 2.0 ヘッダー

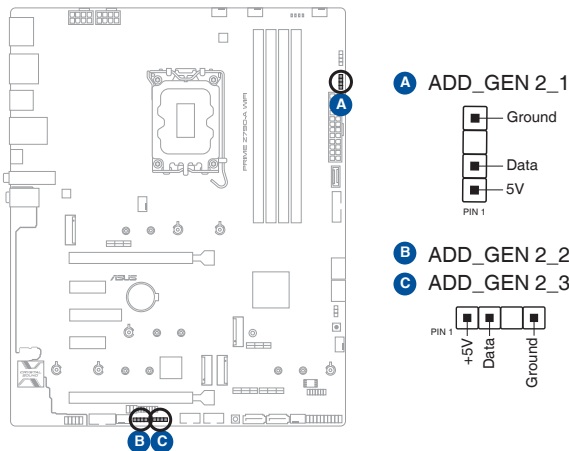
USB 2.0 増設用ブラケットやフロントパネルのUSB 2.0 端子を接続することができます。



IEEE 1394用ケーブルをUSB 2.0 ヘッダーに接続しないでください。マザーボードが損傷する原因となります。

11. 第2世代アドレスابلヘッダー

個別にアドレス可能なWS2811 LEDドライバーICを搭載するRGB LED WS2812B ベースのLEDストリップを接続することができます。



アドレスابلヘッダーは、定格最大5V/3A (LED 最大 500 個まで) の RGB LED WS2812B ベースの LED ストリップに対応しています。



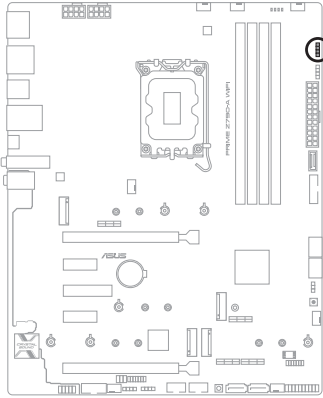
拡張カードや部品の取り付けおよび取り外しを行う際は、必ず電源をオフにして電源ケーブルを抜いてから作業してください。電源ケーブルを接続したまま作業をすると、火災、感電、故障の原因となることがあります。



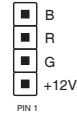
- 実際の点灯色や点灯方法は取り付けられたLED ストリップの種類により異なります。
- 点灯しない場合は、LEDストリップが本製品がサポートする仕様の範囲内であること、コネクタが正しい向きで接続されていることをご確認ください。
- このヘッダーに接続されたLED ストリップは電源オン時のみ点灯します。

12. RGB ヘッダー

システムを色鮮やかに彩ることができるRGB LEDストリップ (LEDテープ) を接続することができます。



RGB_HEADER



RGB ヘッダーは、電源電圧12VのSMD5050 RGB LED ストリップに対応しています。(定格最大 12V/3A)



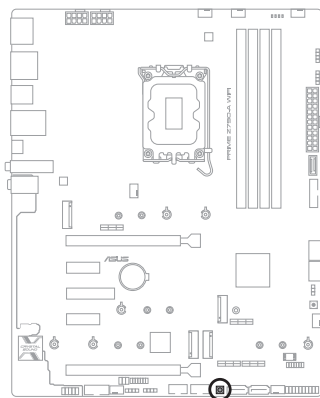
拡張カードや部品の取り付けおよび取り外しを行う際は、必ず電源をオフにして電源ケーブルを抜いてから作業してください。電源ケーブルを接続したまま作業をすると、火災、感電、故障の原因となることがあります。



- 実際の点灯色や点灯方法は取り付けたLED ストリップの種類により異なります。
- 点灯しない場合は、LEDストリップが本製品がサポートする仕様の範囲内であること、コネクタが正しい向きで接続されていることをご確認ください。
- このヘッダーに接続されたLED ストリップは電源オン時のみ点灯します。

13. CMOS クリアボタン

CMOS クリアボタン を押すことで、CMOS のリアルタイムクロック (RTC) RAM を消去することができます。CMOS RTC RAM を消去することにより、システム時計、システムパスワード、およびシステム設定パラメーターを既定値に戻すことができます。

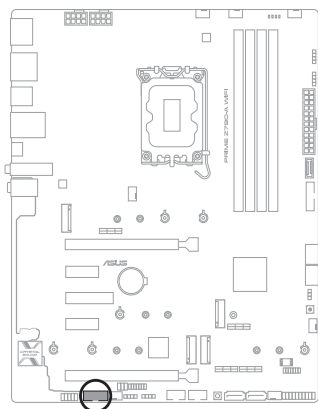


CLR_CMOS

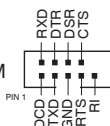


14. シリアルポートヘッダー

シリアルポート (COMポート) 増設用ブラケットを接続することができます。

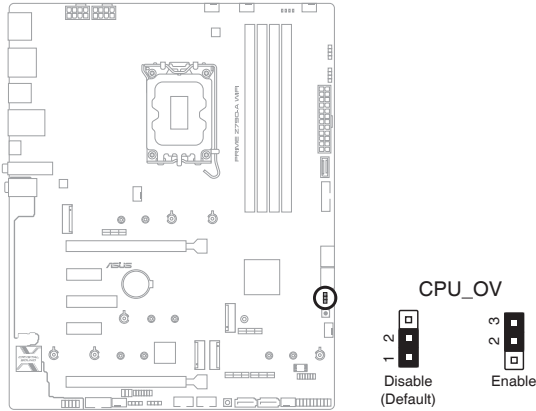


COM



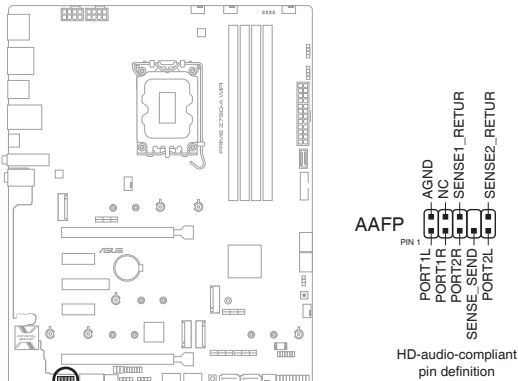
15. CPU 過電圧ジャンパー

CPU過電圧ジャンパーを有効(ピン2-3)に設定することでCPUに高い電圧を供給することが可能となり、より柔軟なオーバークロック設定を行うことが可能になります。工場出荷時は無効(ピン1-2)に設定されています。



16. フロントパネルオーディオヘッダー

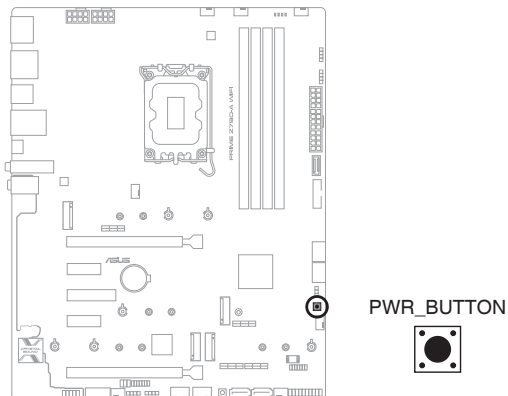
PCケースなどに付属するフロントパネルオーディオモジュールを接続することができます。



本製品を最高のオーディオパフォーマンスでご利用いただくために、HDオーディオモジュールのご使用をおすすめします。

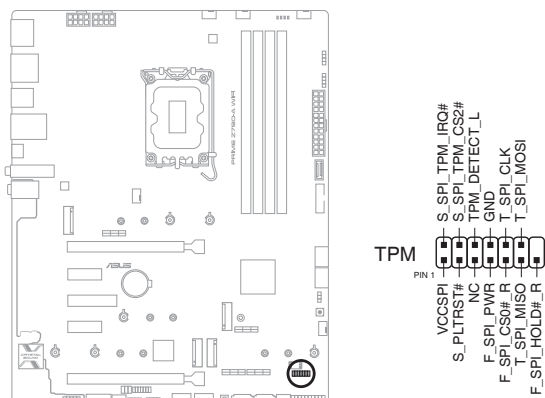
17. 電源ボタン

本製品には電源ボタンが搭載されており、別途電源ボタンを接続することなくシステムの電源をオンにすることができます。



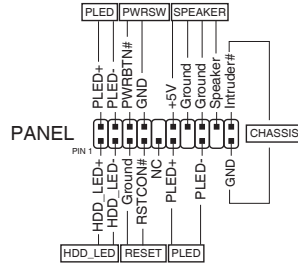
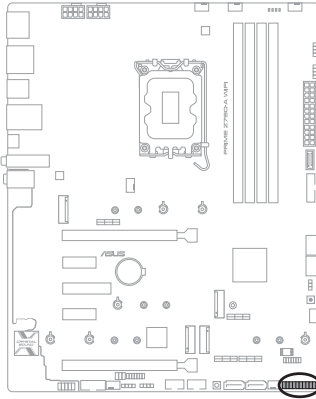
18. SPI TPM ヘッダー

Serial Peripheral Interface (SPI) を備えた Trusted Platform Module (TPM) を取り付け、セキュリティ機能を強化することができます。



19. システムパネルヘッダー

PCケースのボタンやLEDケーブルなどを取り付けることができます。



- **システム電源LEDヘッダー (PLED)**

システム電源LED用2ピン/3-1ピンヘッダーです。PCケースなどの電源LEDケーブルを接続します。このLEDはシステムの電源をオンにすると点灯し、システムがスリープ状態に入ると点滅します。

- **ストレージデバイスアクティビティLEDヘッダー (HDD_LED)**

ストレージデバイスアクティビティLED用2ピンヘッダーです。マザーボードに接続しているストレージデバイスがデータの読み書きを行なっている状態の時に点灯または点滅します。

- **スピーカーヘッダー (SPEAKER)**

システム警告スピーカー用4ピンヘッダーです。スピーカーはその鳴り方でシステムの不具合を報告し、警告を発します。

- **電源ボタン/ソフトオフボタンヘッダー (PWRSW)**

システムの電源ボタン用2ピンヘッダーです。電源ボタンを押すとシステムの電源がオンになります。OSが起動している状態で、電源ボタンを押してから4秒以内に離すと、システムはOSの設定に従いスリープモード、または休止状態、シャットダウンに移行します。電源ボタンを4秒以上押すと、システムはOSの設定に関わらず強制的にオフになります。

- **リセットボタンヘッダー (RESET)**

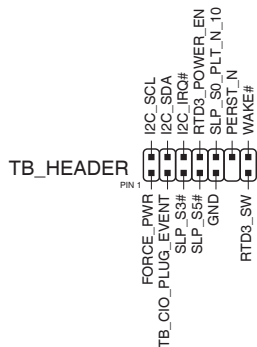
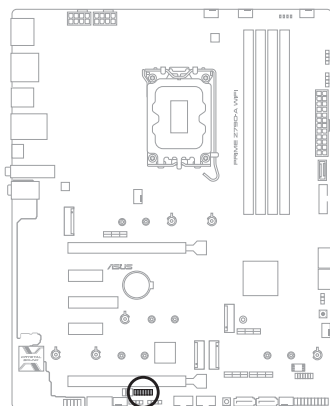
リセットボタン用2ピンヘッダーです。リセットボタンを押すとシステムは強制的に再起動が実行されます。保存されていない作業中のデータは削除されてしまいます。

- **シャーシ侵入検出ヘッダー (CHASSIS)**

シャーシ侵入検出センサーやスイッチを接続するためのヘッダーです。システムコンポーネントの取り外しや交換のときにケースを開けると、ケース開閉検出センサーまたはスイッチはこのコネクタに信号を送信します。信号はその後、ケース開閉検出イベントを発行します。

20. Thunderbolt™ (USB4®) ヘッダー

Thunderbolt™ 拡張カードを取り付ける際に使用します。Intel® Thunderbolt™ テクノロジーをサポートするThunderbolt™ 拡張カードでは、Thunderbolt™ デバイスをデイジーチェーン接続することができます。



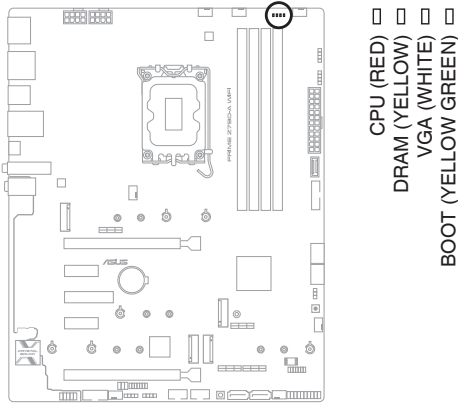
Thunderbolt™ 拡張カードの互換性については、各メーカーにお問い合わせください。



Thunderbolt™ 拡張カードは、PCI Express 4.0 x16 スロット (PCIEX16(G4)) に取り付けられている場合にのみ使用することができます。

21. Q-LED

システムは起動時にPOST (Power-on Self Test) と呼ばれる動作チェックを実行します。Q-LEDは重要なコンポーネント (CPU、メモリー、グラフィックスカード、起動デバイス) をPOST時にチェックし、エラーが検出されると該当箇所のLEDを点灯させ問題箇所を通知します。LEDが点灯している場合、システムは正常に動作することができません。Q-LEDは、素早く問題箇所を発見することができる非常に便利な機能です。



Q-LEDはシステムの起動問題が発生している箇所の特定を補助するためのものであり、あらゆる状況での問題を正確に特定するものではありません。あくまでも目安としてご利用ください。

基本的な取り付け

2

2.1 コンピューターを組み立てる

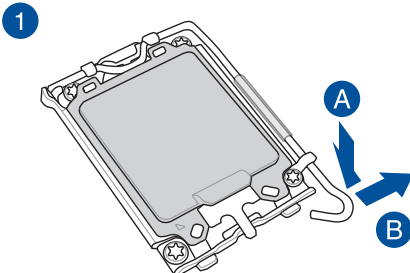
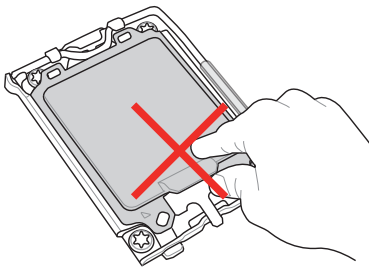


本書で使用されているイラストや画面は実際とは異なる場合があります。マザーボードのレイアウトはモデルにより異なりますが、取り付け方法は同じです。

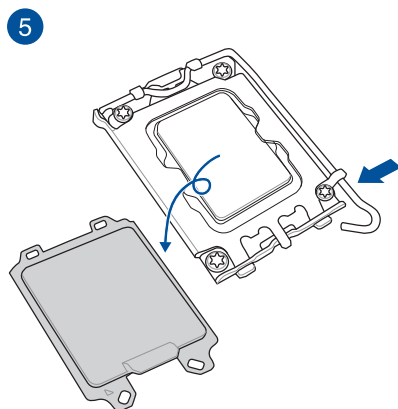
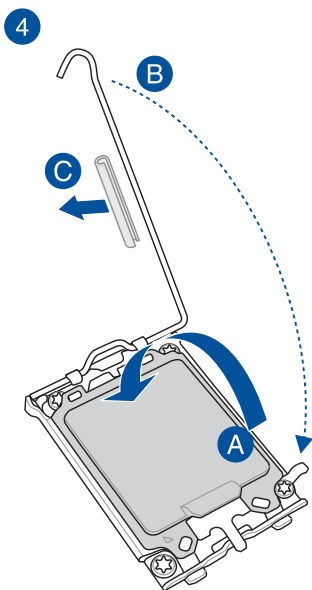
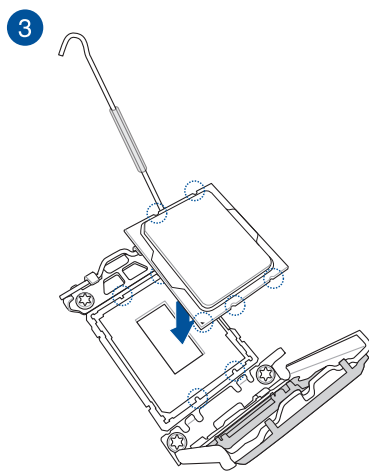
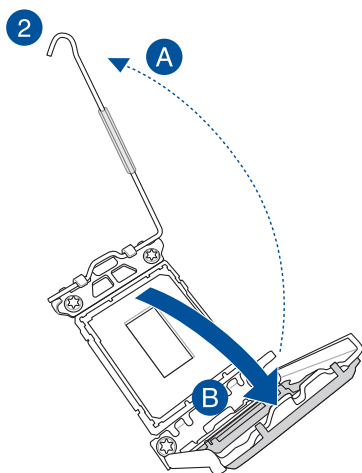
2.1.1 CPUを取り付ける



- CPUを取り付ける前に、必ずCPUがLGA1700に対応していることをご確認ください。CPUは特定の一方方向にのみ取り付けることができます。CPUやソケットを破損しないよう、正しい方向で取り付けてください。CPUを無理に押し下たり、強く押し下げたりしないでください。
- CPUを取り付ける際は、必ず電源ケーブルをコンセントから抜いて行ってください。
- CPUの取り付けを行なう際は、正しい手順で行なってください。製品保証は、CPUの誤った取り付け・取り外しに起因する故障及び不具合には適用されません。

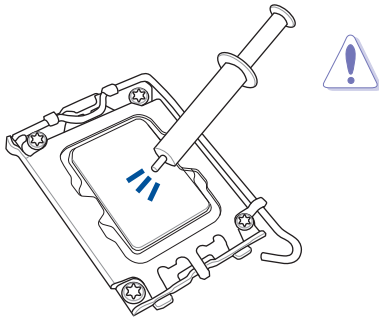


ロードレバーのロックを解除する際は、ロードレバーをしっかり持ち十分注意して作業を行ってください。ロック解除直後にロードレバーを放すと、ロードレバーが跳ね上がり怪我や破損の原因となります。



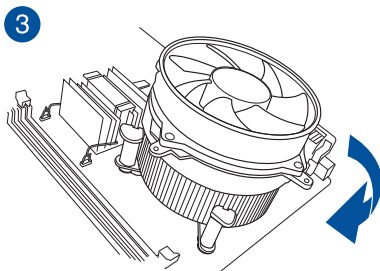
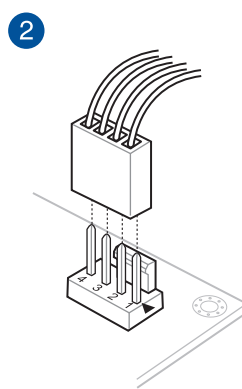
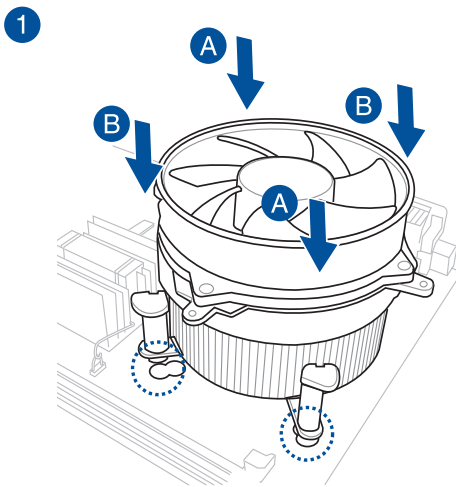
ロードレバーを所定の位置に戻す前に、必ずCPUソケットレバープロテクターを取り外してください。プロテクターを取り外さずにCPUクーラーを取り付けると、システムが破損または損傷する可能性があります。

2.1.2 CPUクーラーを取り付ける

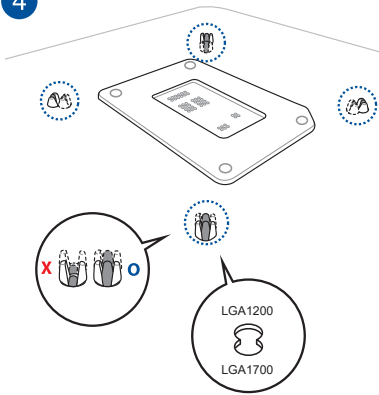


- CPUクーラーを取り付ける前に、必ずCPUにサーマルグリスを塗布してください。CPUクーラーには、サーマルグリスや熱伝導体シートなどが購入時から塗付されているモデルもあります。
- CPUクーラーを取り付ける前に、必ずCPUソケットレバープロテクターが取り外されていることを確認してください。プロテクターを取り外さずにCPUクーラーを取り付けると、システムが破損または損傷する可能性があります。

手順



4



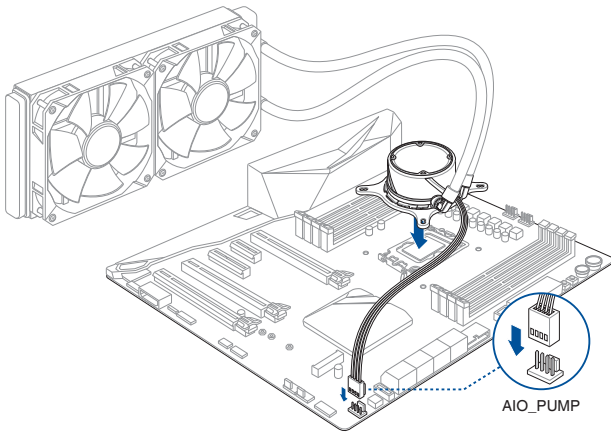
- Intel® 700シリーズ マザーボードには、LGA1700対応CPUクーラーのご使用をおすすめします。
- 本製品にはLGA1200対応のCPUクーラー用マウントホールが用意されていますが、CPUクーラーの互換性や機能については各メーカーにお問い合わせください。
- プッシュピンタイプのLGA1200対応CPUクーラーは本製品に取り付けできません。

AIOクーラーを取り付ける

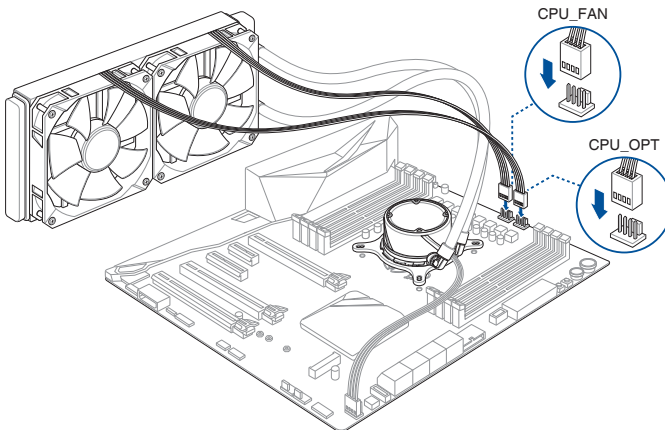


- Intel® 700シリーズ マザーボードには、LGA1700対応CPUクーラーのご使用をおすすめします。
- 本製品にはLGA1200対応のCPUクーラー用マウントホールが用意されていますが、CPUクーラーの互換性や機能については各メーカーにお問い合わせください。
- 取り付け方や使用方法は各製品の取扱説明書に従ってください。

1

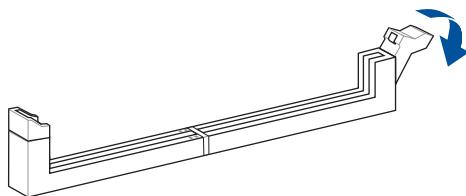


2

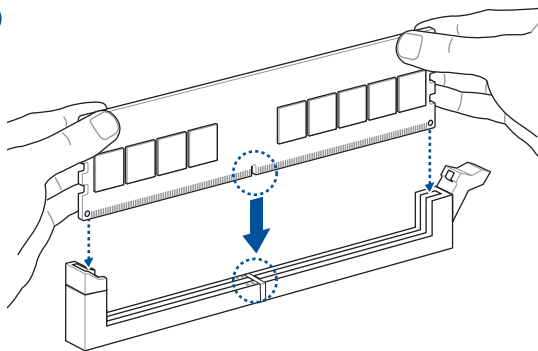


2.1.3 メモリーを取り付ける

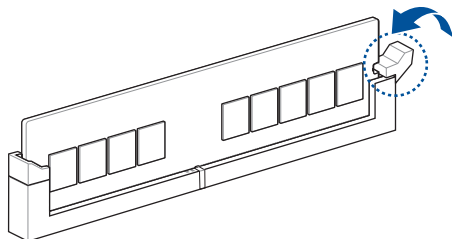
①



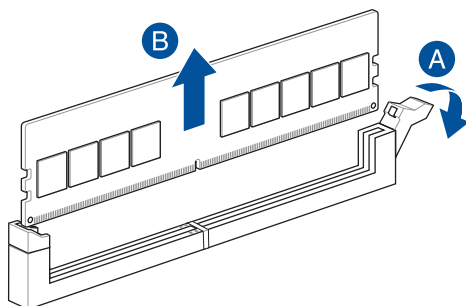
②



③



メモリーを取り外す



2.1.4 M.2 SSD を取り付ける



サポートするM.2 SSDのType (サイズ) はスロットにより異なります。

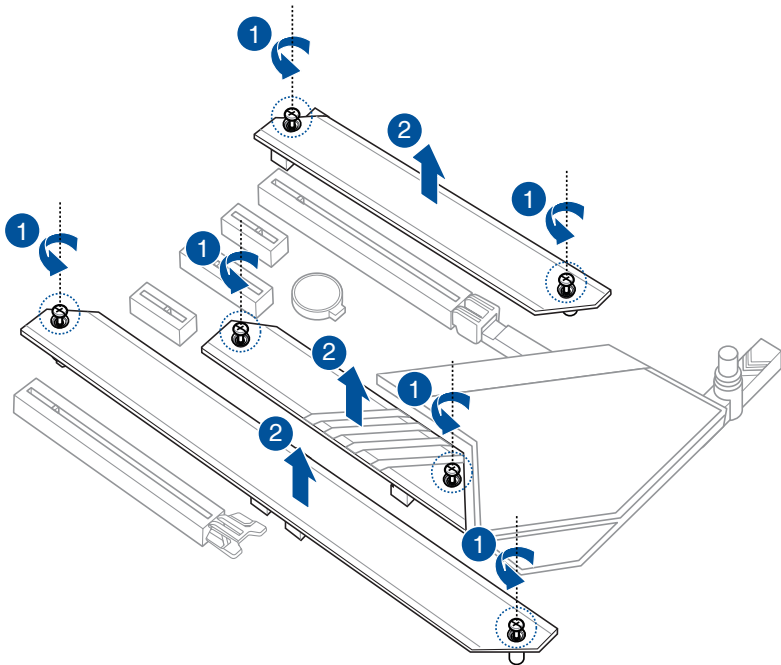


サーマルパッドを交換する場合は、厚さ 1.25mm のものをご使用ください。



- イラストはイメージです。実際の製品とは異なる場合があります。
- ネジの取り付けや取り外しを行う際は、ネジのサイズに合ったドライバーをご使用ください。

1. ヒートシンクを固定しているネジを取り外します。
2. ヒートシンクを取り外します。



3. M.2 Socket 3 スロットにM.2 SSDを取り付けます。長さの異なるM.2 SSDを取り付ける場合は、手順が異なる場合があります。各タイプの取り付け手順を参考に作業を行ってください。

- **M.2_1/M.2_3 スロットの場合**

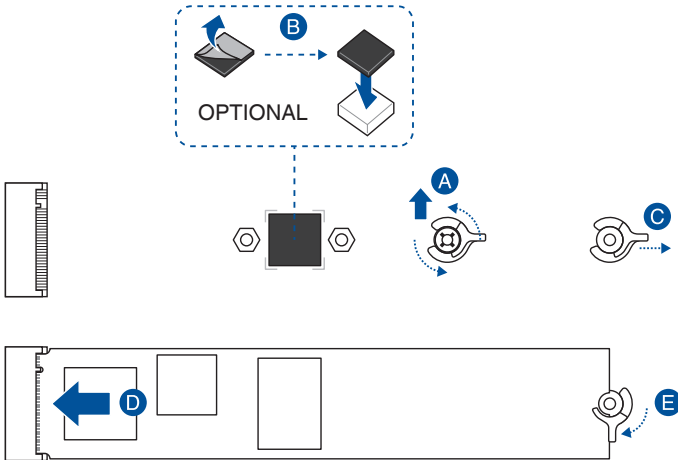
Type 2280 / 22110

- A. Type 22110 M.2 SSDを取り付ける場合は、既存のType 2280用ネジ穴に取り付けられているM.2 Q-Latchを取り外します。



この手順は、Type 22110 M.2 SSDを M.2_3 スロットに取り付ける場合にのみ必要です。

- B. 必要に応じて、取り付ける M.2 SSD が部品を片面のみに搭載する片面実装タイプの場合は、付属の M.2 ゴムパッドを貼り付けます。取り付ける M.2 SSD が部品を両面に搭載する両面実装タイプの場合は、M.2 ゴムパッドを貼り付けないようご注意ください。
- C. M.2 Q-Latchのハンドル部がスロットの反対側を向くよう回転させます。
- D. M.2 Socket 3 スロットにM.2 SSDを取り付けます。
- E. M.2 Q-Latchを時計回りに回転させM.2 SSDを固定します。



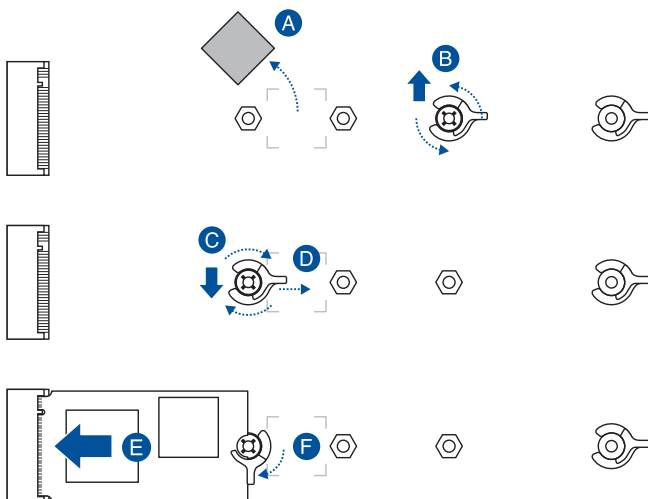
Type 2242 / 2260

- A. Type 2242 M.2 SSDを取り付ける場合は、既存の M.2 ゴムパッドを取り外します。



この手順は、Type 2242 M.2 SSDを取り付ける場合にのみ必要です。

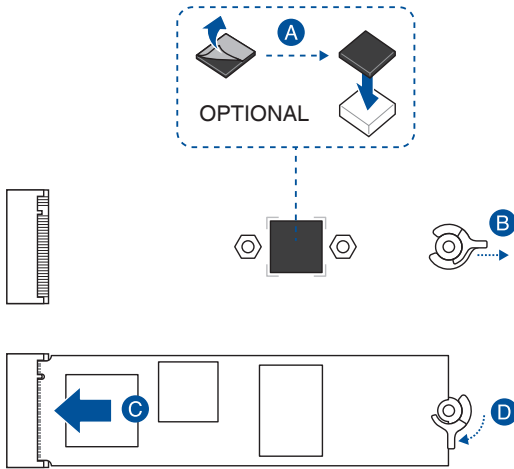
- B. 既存のType 2280用ネジ穴に取り付けられているM.2 Q-Latchを取り外します。
- C. 取り付けるM.2 SSDのサイズに適したネジ穴にM.2 Q-Latchを取り付けます。
- D. M.2 Q-Latchのハンドル部がスロットの反対側を向くよう回転させます。
- E. M.2 Socket 3 スロットにM.2 SSDを取り付けます。
- F. M.2 Q-Latchを時計回りに回転させM.2 SSDを固定します。



• M.2_2/M.2_4 スロットの場合

Type 2280

- A. 必要に応じて、取り付ける M.2 SSD が部品を片面のみに搭載する片面実装タイプの場合は、付属の M.2 ゴムパッドを貼り付けます。取り付ける M.2 SSD が部品を両面に搭載する両面実装タイプの場合は、M.2 ゴムパッドを貼り付け不要ご注意ください。
- B. M.2 Q-Latchのハンドル部がスロットの反対側を向くよう回転させます。
- C. M.2 Socket 3 スロットにM.2 SSDを取り付けます。
- D. M.2 Q-Latchを時計回りに回転させM.2 SSDを固定します。



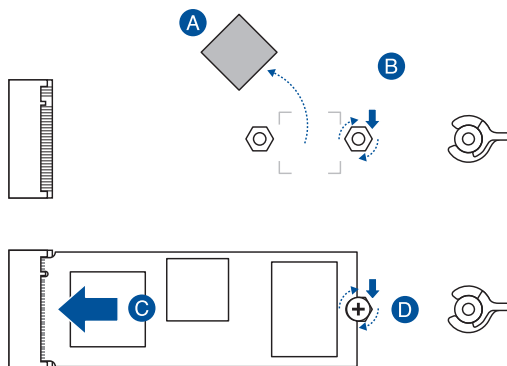
Type 2242/2260

- A. Type 2242 M.2 SSDを取り付ける場合は、既存の M.2 ゴムパッドを取り外します。



この手順は、Type 2242 M.2 SSDを取り付ける場合にのみ必要です。

- B. 取り付けるM.2 SSDのサイズに適したネジ穴に付属のM.2ネジパッケージのスタンドオフ（スペーサー）を取り付けます。
- C. M.2 Socket 3 スロットにM.2 SSDを取り付けます。
- D. M.2ネジパッケージのネジを使用しM.2 SSDを固定します。

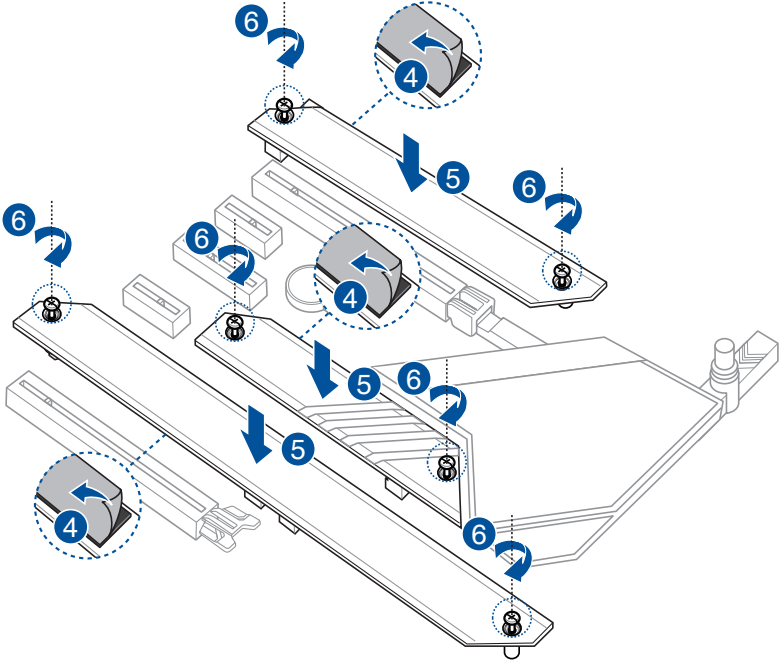


4. ヒートシンク裏面のサーマルパッド保護フィルムを剥がします。



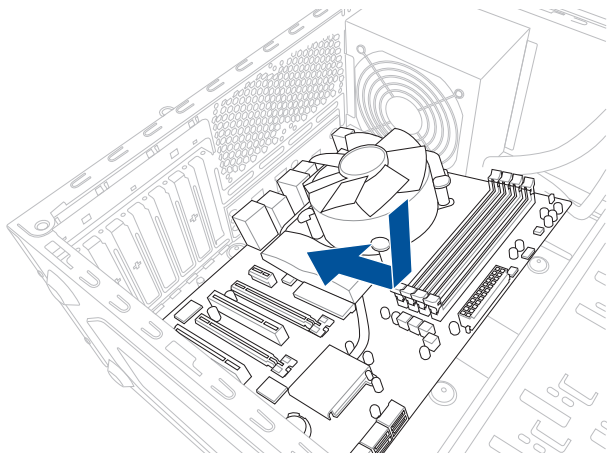
サーマルパッドを交換する場合は、厚さ 1.25mm のものをご使用ください。

5. ヒートシンクを所定の位置に取り付けます。
6. 先ほど取り外したネジを使用してヒートシンクを固定します。

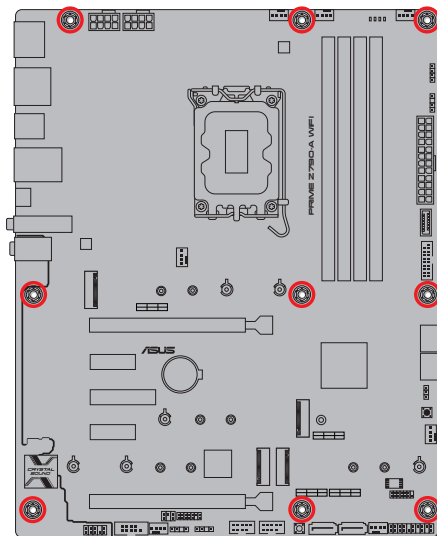
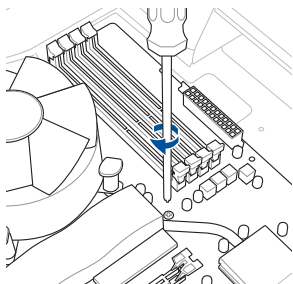


2.1.5 マザーボードを取り付ける

1. PCケースとマザーボードのバックパネルの位置が一致していることを確認してバックパネル側から慎重に挿入し、マザーボードの取り付け穴とスペーサーが合うように設置します。



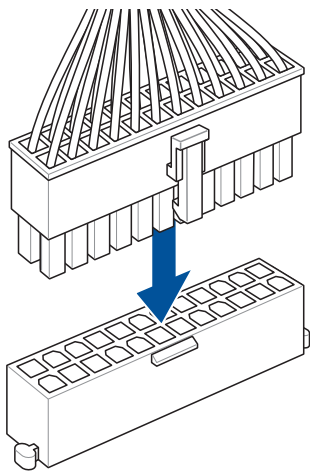
2. 下図を参考に、取り付けのネジをすべて仮止めし、対角線上に少しずつ締めていきます。



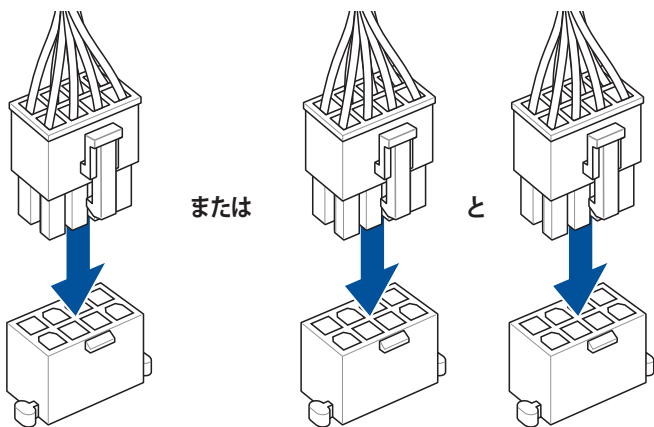
ネジはきつく締めすぎないように注意してください。

2.1.6 電源を取り付ける

①



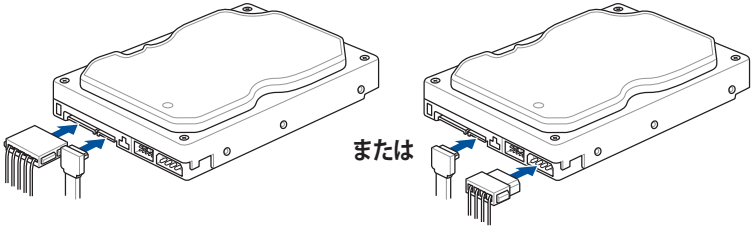
②



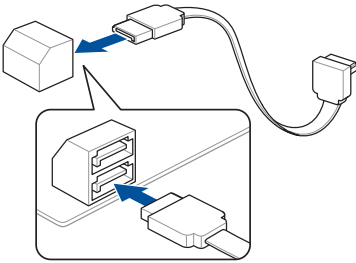
8ピン +12V電源コネクタには、必ず8ピン 電源ケーブルを接続してください。

2.1.7 SATA デバイスを取り付ける

1

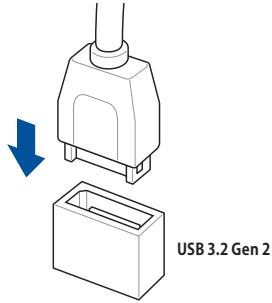
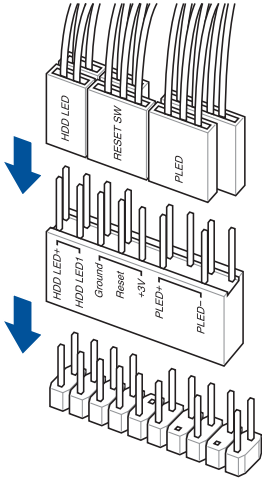


2



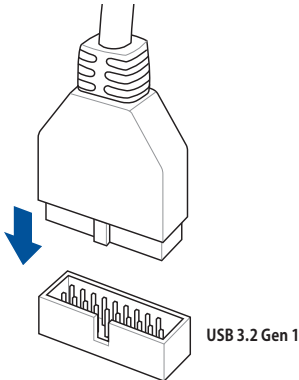
2.1.8 フロントI/Oを取り付ける

Q-Connector (システムパネルヘッダー) USB 3.2 Gen 2 コネクタ

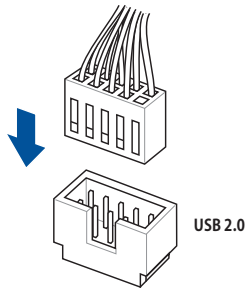


コネクタは接続できる向きが決まっています。端子形状を確認し、まっすぐ奥まで差し込んでください。

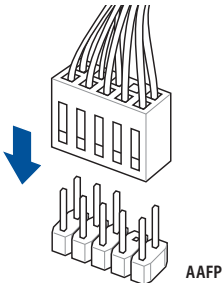
USB 3.2 Gen 1 ヘッダー



USB 2.0 ヘッダー

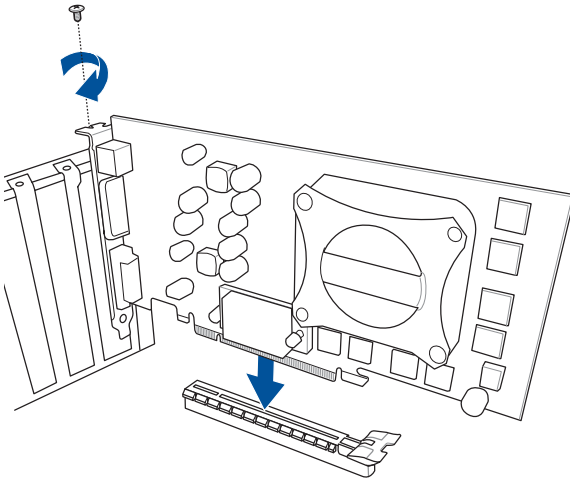


フロントパネルオーディオヘッダー

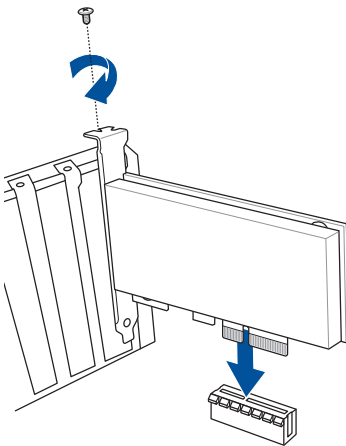


2.1.9 拡張カードを取り付ける

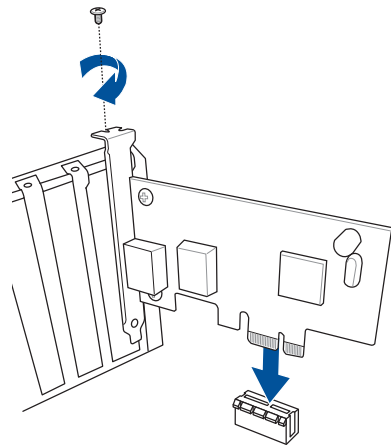
PCI Express x16 カード



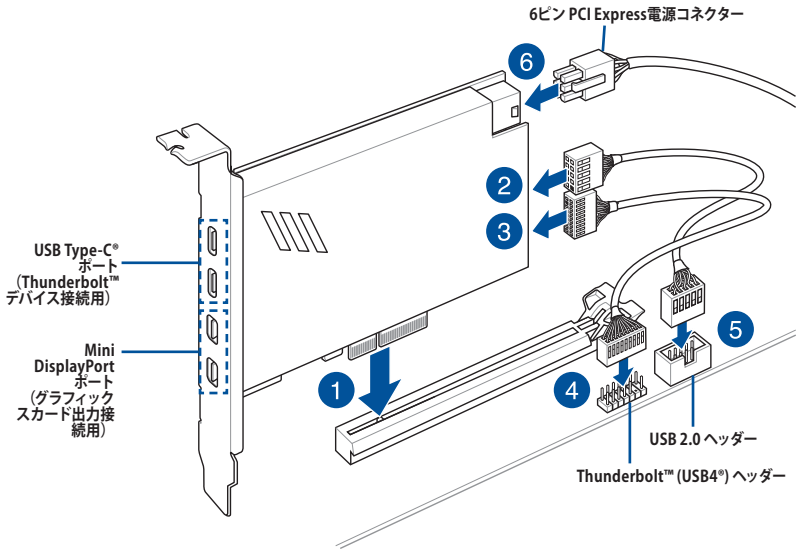
PCI Express x4 カード



PCI Express x1 カード



Thunderbolt™ カード



Thunderbolt™ 拡張カードは、PCI Express 4.0 x16 スロット (PCIEX16(G4)) に取り付けられている場合にのみ使用することができます。



- 取り付け方や使用方法は各製品の取扱説明書に従ってください。
- ステップ6「6ピン PCI Express電源コネクタ」は、USB Type-C® ポートを使用して5V以上の急速充電を使用する場合に接続します。
- 6ピン PCI Express 電源コネクタが接続されている場合にのみ、USB Type-C® ポートのTypeC_1ポートは最大20V、TypeC_2ポートは最大9Vのデバイスをサポートします。
- Thunderbolt™ 拡張カードの互換性については、拡張カードメーカー各社へお問い合わせください。

PCIe Slot Q-Releaseを使用する

PCI Express 5.0 x16 スロット (PCIEX16(G5)) にはPCIe Slot Q-Release機能が搭載されており、大型のグラフィックスカードなどを取り付けた際にPCIeスロットの固定クリップが覆われてしまった場合でも簡単に取り外すことができます。

拡張カードを取り付ける前に:

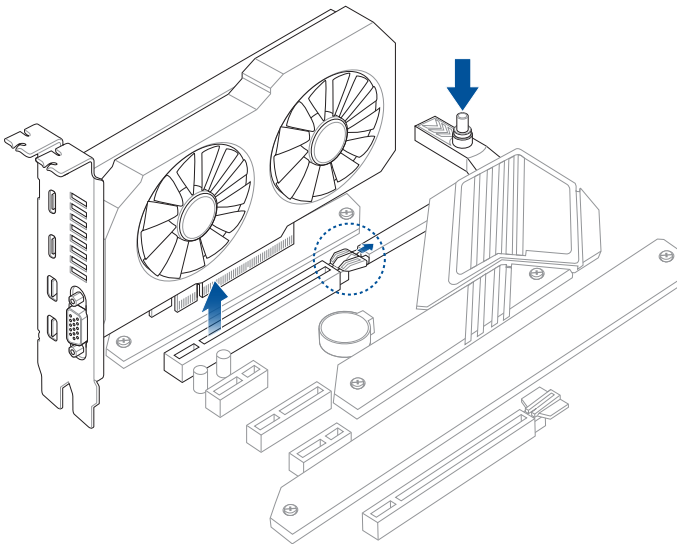
スロットに拡張カードを取り付ける前にPCIe Slot Q-Releaseボタンを押し下げ、スロットの固定クリップが完全に押し下げられていることを確認します。

PCIe Slot Q-Releaseを使用して拡張カードを取り外す:

片手で拡張カードを軽く引き上げながらPCIe Slot Q-Releaseボタンを押し下げます。固定クリップが解除され拡張カードを簡単に取り外すことができます。

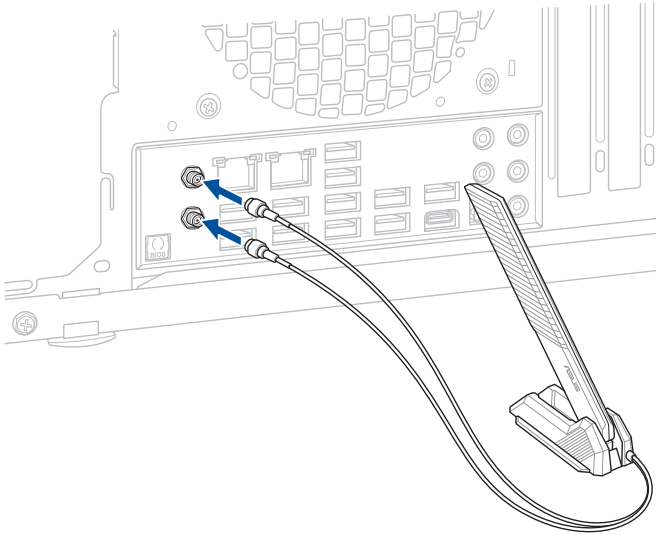


イラストはイメージです。お手元の製品と形状が異なる場合がありますが、手順は同じです。



2.1.10 付属のアンテナを取り付ける

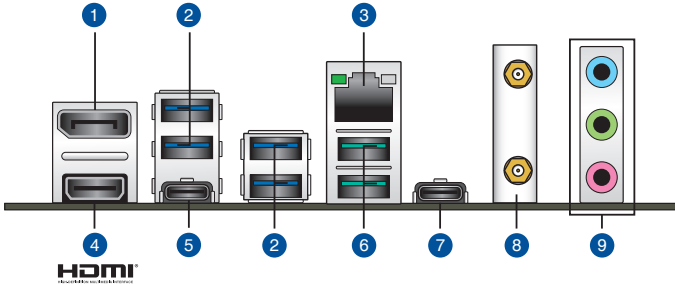
バックパネルの無線通信用アンテナポートに付属のアンテナを接続します。



- 使用中にアンテナが外れないよう、しっかりと取り付けてください。
- アンテナは人体から20cm以上離れた場所に設置してください。
- 無線通信機能は、各国の電波法の適合または認証を取得している国でのみ使用できます。販売国以外で使用する場合はご注意ください。
- Wi-Fi 6Eは日本では利用できません。

2.2 バックパネルとオーディオ接続

2.2.1 バックパネルインターフェース



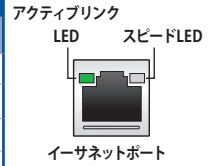
バックパネルインターフェース

- | | |
|----|-----------------------------------|
| 1. | DisplayPort 出力ポート |
| 2. | USB 3.2 Gen 1 ポート - Type-A |
| 3. | Intel® 2.5Gb イーサネットポート* |
| 4. | HDMI® 出力ポート |
| 5. | USB 3.2 Gen 2x2 ポート - USB Type-C® |
| 6. | USB 3.2 Gen 2 ポート - Type-A |
| 7. | USB 3.2 Gen 2 ポート - USB Type-C® |
| 8. | 無線通信用アンテナポート |
| 9. | オーディオポート** |

* / **: LEDの点灯内容、及びオーディオポートの構成は次のページでご確認ください。

* Intel® 2.5Gb イーサネットポート - LEDインジケーター

アクティブリンク LED		スピード LED	
状態	説明	状態	説明
消灯	未接続	消灯	未接続
点灯	リンク確立	消灯	100 Mbps / 10 Mbps
点滅	データ送受信中	グリーン	2.5 Gbps
		オレンジ	1 Gbps



** オーディオ構成表

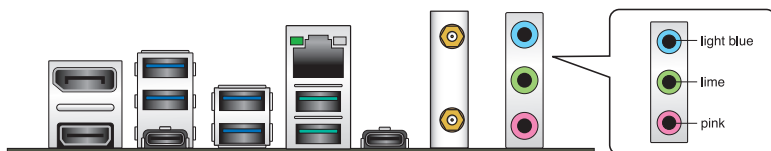
ポート	ヘッドセット 2チャンネル	4チャンネル	5.1チャンネル	7.1チャンネル
ライトブルー (バックパネル)	-	-	-	サイドスピーカー出力
ライム (バックパネル)	フロント スピーカー出力	フロント スピーカー出力	フロント スピーカー出力	フロント スピーカー出力
ピンク (バックパネル)	-	-	センター/ サブウーファ	センター/ サブウーファ
ライム (フロントパネル)	-	-	-	-
ピンク (フロントパネル)	-	リア スピーカー出力	リア スピーカー出力	リア スピーカー出力



7.1ch サラウンドサウンドを設定するには、HD フロントパネルオーディオモジュールが必要です。

2.2.2 オーディオ接続

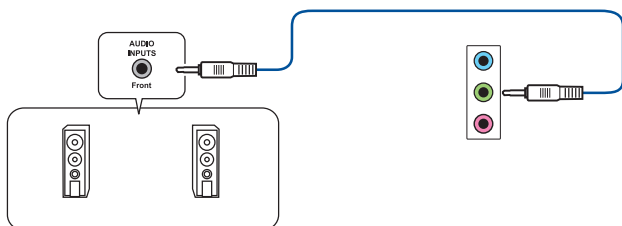
オーディオポート



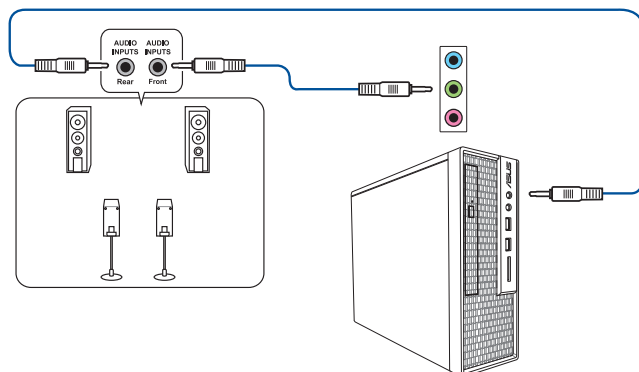
ヘッドホンとマイクを接続



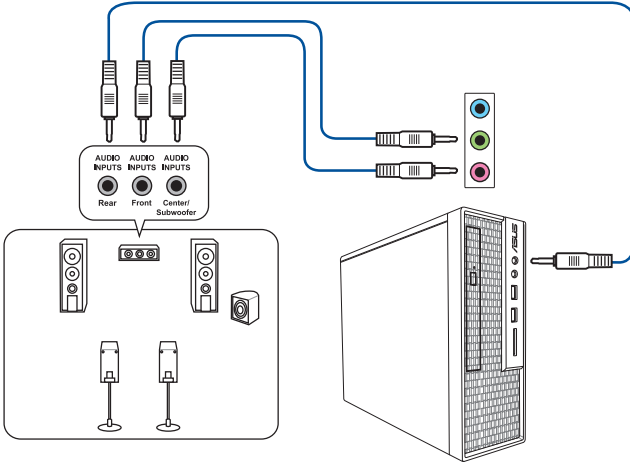
2チャンネルスピーカーに接続



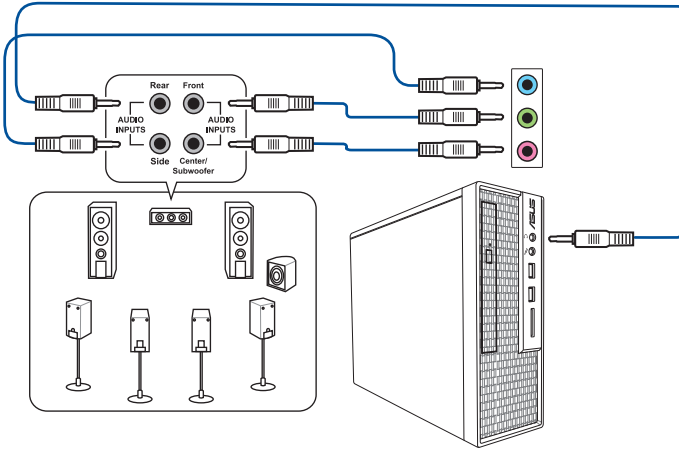
4チャンネルスピーカーに接続



5.1 チャンネルスピーカーに接続



7.1 チャンネルスピーカーに接続



2.3 システムを起動する

1. すべてのコンポーネントやデバイスの取り付けが完了したら、PCケースのカバーを取り付けます。
2. すべてのスイッチがオフになっていることを確認します。
3. 電源ケーブルをPCケース背面の電源ユニットのコネクターに接続します。
4. 電源ケーブルをコンセントに接続します。
5. 以下の順番でデバイスの電源をオンにします。
 - a. モニター/ディスプレイ
 - b. 外部デバイス類 (デジチェーンの最後のデバイスから)
 - c. システム電源
6. 電源ユニットにスイッチがある場合はスイッチをオン状態にします。次にPCケースの電源ボタンを押してシステムの電源をオンにします。正常に電源がオンになるとシステム電源LEDが点灯します。また、ディスプレイがスタンバイ状態の場合、システムの電源をオンにするとディスプレイは自動的にスタンバイ状態から復帰します。

次に、システムはPOST(Power On Self Test) と呼ばれる起動時の自己診断テストを実行します。このPOST時に問題が確認された場合はBIOSによりビープ音が発せられるか、ディスプレイ画面上にエラーメッセージが表示されます。

システムの電源をオンにしてから30秒以上経過してもディスプレイ画面になにも表示されない場合は、電源オンテストに失敗した可能性があります。ジャンパー設定や取り付けたデバイスの状態を確認し、問題が解決しない場合は各メーカーや販売店にご相談ください。次の表はビープ音が示すエラーの内容です。

UEFI BIOS ビープ	説明
短いビープ1回 (・)	グラフィックスカードの検出(正常起動) クイックブート設定が無効(正常起動) キーボード検出エラー
長いビープ1回+短いビープ2回 同じパターンで繰り返し (-・・)	メモリー検出エラー
長いビープ1回+短いビープ3回 (-・・・)	グラフィックスカード検出エラー
長いビープ1回+短いビープ4回 (-・・・・)	ハードウェアエラー

7. POST中にキーボードの<F2>または<Delete>を押すとUEFI BIOS Utilityを起動することができます。UEFI BIOS Utilityについて、詳細はChapter 3をご参照ください。

2.4 システムの電源をオフにする

OSが起動している状態で、電源スイッチを押してから4秒以内に離すと、システムはOSの設定に従いスリープモード、または休止状態、シャットダウンに移行します。電源スイッチを4秒以上押すと、システムはOSの設定に関わらず強制的にオフになります。この機能は、OSやシステムがハングアップ(ロック)して、通常のシステム終了作業が行えない場合にのみご使用ください。強制終了は各コンポーネントに負担をかけます。万一の場合を除き頻繁に強制終了をしないようご注意ください。

BIOSとRAID

3



UEFI BIOS UtilityとRAIDの設定方法について、詳しくは弊社Webサイトに掲載のガイドをご覧ください。

3.1

UEFIとは



ASUS UEFI BIOSは、従来のキーボード操作だけでなくマウスでの操作も可能となったグラフィカルでユーザーフレンドリーなインターフェースです。OSを使用するのと同じくらいに簡単に操作することができます。* EFI (UEFI) が従来のBIOSと同じ機能を持つことから、ASUSはEFI (UEFI) を「**UEFI BIOS**」、「**BIOS**」と表記します。

UEFI (Unified Extensible Firmware Interface) は、従来パソコンのハードウェア制御を担ってきた BIOS に代わる、OS とファームウェアのインターフェース仕様です。UEFIは非常に高機能な最新のファームウェアで従来のBIOSと違い拡張性に富んでいます。UEFIの設定はマザーボードのCMOS RAM (CMOS) に保存されています。通常、UEFIのデフォルト設定はほとんどの環境で、最適なパフォーマンスを実現できるように設定されています。以下の状況以外では、**デフォルト設定のままで使用することをお勧めします。**

- システム起動中にエラーメッセージが表示され、UEFI BIOS Utility を起動するように指示があった場合
- UEFI BIOSの設定を必要とするコンポーネントをシステムに取り付けた場合



不適切な設定を行なうと、システムが起動しない、または不安定になるといった症状が出る場合があります。設定を変更する際は、専門知識を持った技術者等のアドバイスを受けることを強くお勧めします。



BIOSの設定については、BIOSマニュアルをご覧ください。BIOSマニュアルは弊社Webサイトからダウンロードしてご覧いただけます。



3.2 UEFI BIOS Utility

BIOS (Basic Input and Output System)とは、マザーボードに接続されたコンポーネント・デバイスを制御するシステムプログラムです。コンピューターの起動時に最初に起動するプログラムで、記憶装置の構成、オーバークロック設定、電源の管理、起動デバイス設定などのシステムハードウェアの設定をすることができます。

本製品にはBIOSに代わるUEFI (Unified Extensible Firmware Interface) が搭載されています。UEFI BIOS Utility では各種パラメーターの調整や各種機能の有効/無効、BIOSイメージの更新などを行なうことができます。

コンピューターの起動時にUEFI BIOS Utilityを起動する

システムは起動時にPOST (Power On Self Test) と呼ばれる起動時の自己診断テストを実行します。このPOST中に<F2>または<Delete>を押すことでUEFI BIOS Utility を起動することができます。



- マウスでUEFI BIOS Utilityの操作を行なう場合は、USBマウスをマザーボードに接続してからシステムの電源をオンにしてください。
- 設定を変更した後システムが不安定になる場合は、システムの安全性及び信頼性を確保するために設定を既定値に戻してください。既定値に戻すには<F5>を押すか Exitメニューの「**Load Optimized Defaults**」を実行します。
- 設定を変更した後システムが起動しなくなった場合は、CMOSクリアを実行しUEFI BIOS Utility設定をリセットしてください。
- UEFI BIOS UtilityはBluetooth デバイスには対応していません。
- UEFI BIOS Utility上で、キーボードは英語配列キーボードとして認識されます。
- UEFI BIOS Utilityの各項目の名称、設定値、既定値は、ご利用のモデルやUEFI BIOSバージョン、取り付けたハードウェアにより異なる場合があります。予めご了承ください。

メニュー画面

UEFI BIOS Utilityには、**EZ Mode**と**Advanced Mode**の2つのモードがあります。モードの切り替えは<F7>を押すか、画面右下の「**Advanced Mode(F7)**」/「**EZ Mode(F7)**」ボタンを押すことで簡単に切り替えることができます。

3.3 ASUS EZ Flash 3 Utility

ASUS EZ Flash 3 Utility は、OSベースのユーティリティを起動することなくUEFI BIOSを短時間で更新することができます。



安全性及び信頼性を確保するため、**Load Optimized Defaults** を実行しUEFI BIOSの設定を既定値に戻してから更新を行なってください。

UEFI BIOSを更新する：



- 安全性及び信頼性を確保するため、FAT32/16 ファイルシステムでフォーマットされたシングルパーティションのUSBストレージデバイスなどをご使用ください。
- UEFI BIOSの更新中にシステムのシャットダウンやリセットを行わないでください。UEFI BIOSが破損、損傷しシステムを起動することができなくなる恐れがあります。UEFI BIOSの更新に伴う不具合、動作不良、破損等に関しましては保証の対象外となります。

1. BIOSイメージファイルを保存したUSBストレージデバイスをシステムのUSBポートに接続します。
2. UEFI BIOS UtilityのAdvanced Mode を起動し、Tool メニューから「**ASUS EZ Flash 3 Utility**」を起動します。
3. **Drive**フィールドでBIOSイメージファイルが保存されているUSBストレージデバイスを選択し<Enter>を押します。
4. **Folder**フィールドで更新に使用するBIOSイメージファイルを選択し<Enter>を押します。
5. 読み込まれたBIOSイメージファイルが正しいことを確認し、UEFI BIOSの更新を開始します。
6. UEFI BIOSの更新が完了したら、「**OK**」ボタンを押してシステムを再起動します。

3.4 ASUS CrashFree BIOS 3

ASUS CrashFree BIOS 3 はUEFI BIOSを復元することができるツールです。更新時などに破損したUEFI BIOSをUSBストレージデバイスを使用して復元することができます。

UEFI BIOSを復元する

手順

1. 最新のBIOSイメージファイルを、ASUS公式サイト (<https://www.asus.com>) からダウンロードし、ダウンロードしたファイルを展開します。
2. ダウンロードしたBIOSイメージファイルの名前を「**ASUS.CAP**」または「**PZ790AW.CAP**」に変更し、USBストレージデバイスのルートディレクトリにコピーします。
3. BIOSイメージファイルが保存されたUSBストレージデバイスを復元するシステムのUSBポートに接続します。
4. システムの電源をオンにします。
5. BIOSイメージファイルが検出されると、BIOSイメージファイルを読み込み自動的にUEFI BIOSの復元を開始します。
6. UEFI BIOSの復元後は、UEFI BIOS UtilityでLoad Optimized Defaults を実行してすべてのパラメーターの既定値を読み込み、システムの互換性と安定性を確保してから動作確認を行ってください。



UEFI BIOSの更新中にシステムのシャットダウンやリセットを行わないでください。UEFI BIOSが破損、損傷しシステムを起動することができなくなる恐れがあります。UEFI BIOSの更新に伴う不具合、動作不良、破損等に関しましては保証の対象外となります。

3.5 RAID

本製品は、Intel® Rapid Storage TechnologyによるPCIe RAID 0/1/5/10、SATA RAID 0/1/5/10をサポートしています。



RAIDの設定については、RAID設定ガイドをご覧ください。
RAID設定ガイドは弊社Webサイトからダウンロードしてご覧いただけます。



RAID定義

RAID 0 (データストライピング):

ストレージデバイスに対しパラレル方式でデータを読み/書きします。それぞれのストレージデバイスの役割はシングルドライブと同じですが、転送率はアレイに参加している台数倍に上り、データへのアクセス速度を向上させます。セットアップには、最低2台のストレージデバイス (同じモデル、同容量) が必要です。

RAID 1 (データミラーリング):

1台目のドライブから、2台目のドライブに、同じデータイメージをコピーし保存します。ドライブが1台破損しても、ディスクアレイマネジメントソフトウェアが、アプリケーションを正常なドライブに移動することによって、完全なコピーとして残ります。システム全体のデータプロテクションとフォールト・トレランスを向上させます。セットアップには、最低2台の新しいストレージデバイス、または、既存のドライブと新しいドライブが必要です。既存のドライブを使う場合、新しいドライブは既存のものと同じサイズがそれ以上である必要があります。

RAID 5 (パリティ付きストライピング):

3台以上のストレージデバイス間のデータとパリティ情報をストライピングします。利点は、ストレージデバイスのパフォーマンスの向上、フォールト・トレランス、記憶容量の増加です。データのやり取り、相関的なデータベースのアプリケーション、企業内のリソース作成など、ビジネスにおけるシステムの構築に最適です。セットアップには最低3台の同じストレージデバイスが必要です。

RAID 10 (ミラーリング + ストライピング):

データストライピングとデータミラーリングをパリティ (冗長データ) なしで結合したものです。RAID 0とRAID 1構成のすべての利点が得られます。セットアップには、最低4台のストレージデバイスが必要です。

付録

特記事項

FCC Compliance Information

Responsible Party: Asus Computer International
Address: 48720 Kato Rd., Fremont, CA 94538, USA
Phone / Fax No: (510)739-3777 / (510)608-4555

This device complies with part 15 of the FCC Rules. Operation is subject to the following two conditions: (1) This device may not cause harmful interference, and (2) this device must accept any interference received, including interference that may cause undesired operation.

This equipment has been tested and found to comply with the limits for a Class B digital device, pursuant to part 15 of the FCC Rules. These limits are designed to provide reasonable protection against harmful interference in a residential installation. This equipment generates, uses and can radiate radio frequency energy and, if not installed and used in accordance with the instructions, may cause harmful interference to radio communications. However, there is no guarantee that interference will not occur in a particular installation. If this equipment does cause harmful interference to radio or television reception, which can be determined by turning the equipment off and on, the user is encouraged to try to correct the interference by one or more of the following measures:

- Reorient or relocate the receiving antenna.
- Increase the separation between the equipment and receiver.
- Connect the equipment into an outlet on a circuit different from that to which the receiver is connected.
- Consult the dealer or an experienced radio/TV technician for help.

RF exposure warning

This equipment must be installed and operated in accordance with provided instructions and the antenna(s) used for this transmitter must be installed to provide a separation distance of at least 20 cm from all persons and must not be co-located or operating in conjunction with any other antenna or transmitter. End-users and installers must be provide with antenna installation instructions and transmitter operating conditions for satisfying RF exposure compliance.

HDMI Trademark Notice

The terms HDMI, HDMI High-Definition Multimedia Interface, and the HDMI Logo are trademarks or registered trademarks of HDMI Licensing Administrator, Inc.

Compliance Statement of Innovation, Science and Economic Development Canada (ISED)

This device complies with Innovation, Science and Economic Development Canada licence exempt RSS standard(s). Operation is subject to the following two conditions: (1) this device may not cause interference, and (2) this device must accept any interference, including interference that may cause undesired operation of the device.

Operation in the band 5150–5250 MHz is only for indoor use to reduce the potential for harmful interference to co-channel mobile satellite systems.

CAN ICES-003(B)/NMB-003(B)

Déclaration de conformité de Innovation, Sciences et Développement économique Canada (ISED)

Le présent appareil est conforme aux CNR d'Innovation, Sciences et Développement économique Canada applicables aux appareils radio exempts de licence. L'exploitation est autorisée aux deux conditions suivantes : (1) l'appareil ne doit pas produire de brouillage, et (2) l'utilisateur de l'appareil doit accepter tout brouillage radioélectrique subi, même si le brouillage est susceptible d'en compromettre le fonctionnement.

La bande 5150–5250 MHz est réservée uniquement pour une utilisation à l'intérieur afin de réduire les risques de brouillage préjudiciable aux systèmes de satellites mobiles utilisant les mêmes canaux.

CAN ICES-003(B)/NMB-003(B)

VCCI: Japan Compliance Statement

Class B ITE

この装置は、クラスB情報技術装置です。この装置は、家庭環境で使用することを目的としていますが、この装置がラジオやテレビジョン受信機に近接して使用されると、受信障害を引き起こすことがあります。

取扱説明書に従って正しい取り扱いをして下さい。

VCCI-B

Japan JATE

本製品は電気通信事業者（移動通信会社、固定通信会社、インターネットプロバイダ等）の通信回線（公衆無線LANを含む）に直接接続することができません。本製品をインターネットに接続する場合は、必ずルーター等を経由して接続してください。

KC: Korea Warning Statement

B급 기기 (가정용 방송통신기자재)

이 기기는 가정용(B급) 전자파적합기기로서 주로 가정에서 사용하는 것을 목적으로 하며, 모든 지역에서 사용할 수 있습니다.

*당해 무선설비는 전파혼신 가능성이 있으므로 인명안전과 관련된 서비스는 할 수 없습니다.

Google™ License Terms

Copyright© 2022 Google Inc. All Rights Reserved.

Licensed under the Apache License, Version 2.0 (the "License"); you may not use this file except in compliance with the License. You may obtain a copy of the License at:

<http://www.apache.org/licenses/LICENSE-2.0>

Unless required by applicable law or agreed to in writing, software distributed under the License is distributed on an "AS IS" BASIS, WITHOUT WARRANTIES OR CONDITIONS OF ANY KIND, either express or implied.

See the License for the specific language governing permissions and limitations under the License.

NCC: Wireless Statement

「取得審驗證明之低功率射頻器材，非經核准，公司、商號或使用者均不得擅自變更頻率、加大功率或變更原設計之特性及功能。低功率射頻器材之使用不得影響飛航安全及干擾合法通信；經發現有干擾現象時，應立即停用，並改善至無干擾時方得繼續使用。前述合法通信，指依電信管理法規定作業之無線電通信。低功率射頻器材須忍受合法通信或工業、科學及醫療用電波輻射性電機設備之干擾。」

* 應避免影響附近雷達系統之操作。

Japan RF Equipment Statement

屋外での使用について

電波法の定めにより5.2GHz、5.3GHz帯域の電波は屋外での使用が禁じられています（法令により許可された場合を除く）。

法律および規制遵守

本製品は電波法及びこれに基づく命令の定めるところに従い使用してください。日本国外では、その国の法律または規制により、本製品の使用ができないことがあります。このような国では、本製品を運用した結果、罰せられることがあります。当社は一切責任を負いかねますのでご了承ください。

Précautions d'emploi de l'appareil :

- a. Soyez particulièrement vigilant quant à votre sécurité lors de l'utilisation de cet appareil dans certains lieux (les avions, les aéroports, les hôpitaux, les stations-service et les garages professionnels).
- b. Évitez d'utiliser cet appareil à proximité de dispositifs médicaux implantés. Si vous portez un implant électronique (stimulateurs cardiaques, pompes à insuline, neurostimulateurs...), veuillez impérativement respecter une distance minimale de 15 centimètres entre cet appareil et l'implant pour réduire les risques d'interférence.
- c. Utilisez cet appareil dans de bonnes conditions de réception pour minimiser le niveau de rayonnement. Ce n'est pas toujours le cas dans certaines zones ou situations, notamment dans les parkings souterrains, dans les ascenseurs, en train ou en voiture ou tout simplement dans un secteur mal couvert par le réseau.
- d. Tenez cet appareil à distance du ventre des femmes enceintes et du bas-ventre des adolescents.

Declaration of compliance for product environmental regulation

ASUS follows the green design concept to design and manufacture our products, and makes sure that each stage of the product life cycle of ASUS product is in line with global environmental regulations. In addition, ASUS disclose the relevant information based on regulation requirements.

Please refer to <https://csr.asus.com/Compliance.htm> for information disclosure based on regulation requirements ASUS is complied with:

EU REACH and Article 33

Complying with the REACH (Registration, Evaluation, Authorisation, and Restriction of Chemicals) regulatory framework, we published the chemical substances in our products at ASUS REACH website at <https://csr.asus.com/english/REACH.htm>.

EU RoHS

This product complies with the EU RoHS Directive. For more details, see <https://csr.asus.com/english/article.aspx?id=35>

India RoHS

This product complies with the "India E-Waste (Management) Rules, 2016" and prohibits use of lead, mercury, hexavalent chromium, polybrominated biphenyls (PBBs) and polybrominated diphenyl ethers (PBDEs) in concentrations exceeding 0.1% by weight in homogenous materials and 0.01% by weight in homogenous materials for cadmium, except for the exemptions listed in Schedule II of the Rule.

Vietnam RoHS

ASUS products sold in Vietnam, on or after September 23, 2011, meet the requirements of the Vietnam Circular 30/2011/TT-BCT.

Các sản phẩm ASUS bán tại Việt Nam, vào ngày 23 tháng 9 năm 2011 trở về sau, đều phải đáp ứng các yêu cầu của Thông tư 30/2011/TT-BCT của Việt Nam.

Türkiye RoHS

AEEE Yönetmeliğine Uygundur

ASUS Recycling/Takeback Services

ASUS recycling and takeback programs come from our commitment to the highest standards for protecting our environment. We believe in providing solutions for you to be able to responsibly recycle our products, batteries, other components as well as the packaging materials. Please go to <https://csr.asus.com/english/Takeback.htm> for detailed recycling information in different regions.



DO NOT throw the motherboard in municipal waste. This product has been designed to enable proper reuse of parts and recycling. This symbol of the crossed out wheeled bin indicates that the product (electrical and electronic equipment) should not be placed in municipal waste. Check local regulations for disposal of electronic products.



DO NOT throw the mercury-containing button cell battery in municipal waste. This symbol of the crossed out wheeled bin indicates that the battery should not be placed in municipal waste.

France sorting and recycling information



製品の廃棄

本製品を廃棄する際は、必ずコイン形電池を取り外し法令やお住まいの自治体の指示に従って廃棄してください。

Safety Precautions

Accessories that came with this product have been designed and verified for the use in connection with this product. Never use accessories for other products to prevent the risk of electric shock or fire.

安全上のご注意

付属品は当該専用品です。他の機器には使用しないでください。機器の破損もしくは、火災や感電の原因となることがあります。

Simplified UKCA Declaration of Conformity

ASUSTek Computer Inc. hereby declares that this device is in compliance with the essential requirements and other relevant provisions of The Radio Equipment Regulations 2017 (S.I. 2017/1206). Full text of UKCA declaration of conformity is available at <https://www.asus.com/support/>.

The WiFi operating in the band 5150-5350MHz shall be restricted to indoor use for the country listed below:

UK

UKCA RF Output table (The Radio Equipment Regulations 2017)

Wi-Fi 6E AX211NGW (Model: AX211NGW):

- Low Power Indoor (LPI) Wi-Fi 6E devices:
The device is restricted to indoor use only when operating in the 5925 to 6425 MHz frequency range in UK.
- Very Low Power (VLP) Wi-Fi 6E devices (portable devices):
The device is not permitted to be used on Unmanned Aircraft Systems (UAS) when operating in the 5925 to 6425 MHz frequency range in UK.

Function	Frequency	Maximum Output Power (EIRP)
WiFi	2412 - 2472 MHz	19.15 dBm
	5150 - 5350 MHz	19.12 dBm
	5470 - 5725 MHz	18.39 dBm
	5725 - 5850 MHz	10.07 dBm
	5945 - 6425 MHz	20.42 dBm
Bluetooth	2402 - 2480 MHz	12.28 dBm

* Receiver category 1



Simplified EU Declaration of Conformity

ASUSTek Computer Inc. hereby declares that this device is in compliance with the essential requirements and other relevant provisions of Directive 2014/53/EU. Full text of EU declaration of conformity is available at <https://www.asus.com/support/>.

The WiFi operating in the band 5150-5350MHz shall be restricted to indoor use for countries listed in the table below:

- Low Power Indoor (LPI) Wi-Fi 6E devices:**
The device is restricted to indoor use only when operating in the 5945 to 6425 MHz frequency range in Belgium (BE), Bulgaria (BG), Cyprus (CY), Czech Republic (CZ), Estonia (EE), France (FR), Iceland (IS), Ireland (IE), Lithuania (LT), Germany (DE), Netherlands (NL), Spain (ES).
- Very Low Power (VLP) Wi-Fi 6E devices (portable devices):**
The device is not permitted to be used on Unmanned Aircraft Systems (UAS) when operating in the 5945 to 6425 MHz frequency range in Belgium (BE), Bulgaria (BG), Cyprus (CY), Czech Republic (CZ), Estonia (EE), France (FR), Iceland (IS), Ireland (IE), Lithuania (LT), Germany (DE), Netherlands (NL), Spain (ES).

Déclaration simplifiée de conformité de l'UE

ASUSTek Computer Inc. déclare par la présente que cet appareil est conforme aux critères essentiels et autres clauses pertinentes de la directive 2014/53/UE. La déclaration de conformité de l'UE peut être téléchargée à partir du site internet suivant: <https://www.asus.com/support/>.

Dans la plage de fréquence 5150-5350 MHz, le Wi-Fi est restreint à une utilisation en intérieur dans les pays listés dans le tableau ci-dessous:

- Pour les appareils Wi-Fi 6E LPI (Low Power Indoor) :**
L'appareil est limité à une utilisation en intérieur uniquement lorsqu'il fonctionne dans la plage de fréquences 5945-6425MHz en Belgique (BE), Bulgarie (BG), Chypre (CY), République tchèque (CZ), Estonie (EE), France (FR), Islande (IS), Irlande (IE), Lituanie (LT), Allemagne (DE), Pays-Bas (NL), Espagne (ES).
- Pour les appareils portables Wi-Fi 6E VLP (Very Low Power) :**
L'appareil n'est pas autorisé à être utilisé sur des systèmes d'aéronefs sans pilote (UAS) lorsqu'il fonctionne dans la plage de fréquences 5945-6425MHz en Belgique (BE), en Bulgarie (BG), Chypre (CY), République tchèque (CZ), Estonie (EE), France (FR), Islande (IS), Irlande (IE), Lituanie (LT), Allemagne (DE), Pays-Bas (NL), Espagne (ES).

Vereneinfachte EU-Konformitätserklärung

ASUSTEK COMPUTER INC erklärt hiermit, dass dieses Gerät mit den grundlegenden Anforderungen und anderen relevanten Bestimmungen der Richtlinie 2014/53/UE übereinstimmt. Der gesamte Text der EU-Konformitätserklärung ist verfügbar unter: <https://www.asus.com/support/>.

Der WLAN-Betrieb im Band von 5150-5350 MHz ist für die in der untenen Tabelle aufgeführten Länder auf den Innenbereich beschränkt:

- Low Power Indoor (LPI) Wi-Fi 6E-Geräte:**
Das Gerät ist auf den Innenbereich beschränkt, wenn es im Frequenzbereich von 5945 MHz bis 6425 MHz in Belgien (BE), Bulgarien (BG), Zypern (CY), der Tschechischen Republik (CZ), Estland (EE), Frankreich (FR), Island (IS), Irland (IE), Litauen (LT), Deutschland (DE), den Niederlanden (NL), Spanien (ES) betrieben wird.
- Very Low Power (VLP) Wi-Fi 6E-Geräte (tragbare Geräte):**
Das Gerät darf nicht auf unbemannten Luftfahrzeugsystemen (UAS) verwendet werden, wenn es im Frequenzbereich von 5945 MHz bis 6425 MHz in Belgien (BE), Bulgarien (BG), Zypern (CY), der Tschechischen Republik (CZ), Estland (EE), Frankreich (FR), Island (IS), Irland (IE), Litauen (LT), Deutschland (DE), den Niederlanden (NL), Spanien (ES) betrieben wird.

Dichiarazione di conformità UE semplificata

ASUSTEK Computer Inc. con la presente dichiara che questo dispositivo è conforme ai requisiti essenziali e alle altre disposizioni pertinenti con la direttiva 2014/53/UE. Il testo completo della dichiarazione di conformità UE è disponibile all'indirizzo: <https://www.asus.com/support/>.

L'utilizzo della rete Wi-Fi con frequenza compresa nell'intervallo 5150-5350MHz deve essere limitato all'interno degli edifici per i paesi presenti nella seguente tabella:

- Dispositivi LPI (Low Power Indoor) Wi-Fi 6E:**
Il dispositivo è limitato all'uso in ambienti interni quando funziona nella gamma di frequenza da 5945 a 6425 MHz in Belgio (BE), Bulgaria (BG), Cipro (CY), Repubblica Ceca (CZ), Estonia (EE), Francia (FR), Islanda (IS), Irlanda (IE), Lituania (LT), Germania (DE), Paesi Bassi (NL), Spagna (ES).
- Dispositivi VLP (Very Low Power) Wi-Fi 6E (dispositivi portatili):**
Il dispositivo non può essere utilizzato su Unmanned Aircraft Systems (UAS) quando opera nella gamma di frequenza da 5945 a 6425 MHz in Belgio (BE), Bulgaria (BG), Cipro (CY), Repubblica Ceca (CZ), Estonia (EE), Francia (FR), Islanda (IS), Irlanda (IE), Lituania (LT), Germania (DE), Paesi Bassi (NL), Spagna (ES).

Упрощенное заявление о соответствии европейской директиве

ASUSTEK Computer Inc. заявляет, что устройство соответствует основным требованиям и другим соответствующим условиям директивы 2014/53/UE. Полный текст декларации соответствия ЕС доступен на <https://www.asus.com/support/>.

Работа WiFi в диапазоне частот 5150-5350 MHz должна быть ограничена использованием в помещениях для стран, перечисленных в таблице ниже:

- Устройства Wi-Fi 6E с низким энергопотреблением в помещении (LPI):**
Устройство разрешено не-пользовать только в помещении при работе в диапазоне частот от 5945 до 6425 МГц в Бельгии (BE), Болгарии (BG), Кипре (CY), Чехии (CZ), Эстонии (EE), Франции (FR), Исландии (IS), Ирландии (IE), Литве (LT), Германии (DE), Нидерландах (NL), Испании (ES).
- Устройства Wi-Fi 6E с очень низким энергопотреблением (VLP) (портативные устройства):**
Устройство не разрешается использовать в беспилотных авиационных системах (БАС) при работе в диапазоне частот от 5945 до 6425 МГц в Бельгии (BE), Болгарии (BG), Кипре (CY), Чехии (CZ), Эстонии (EE), Франции (FR), Исландии (IS), Ирландии (IE), Литве (LT), Германии (DE), Нидерландах (NL), Испании (ES).

إعلان التوافق المبسط الصادر عن الاتحاد الأوروبي

تقر شركة ASUSTEK Computer أن هذا الجهاز يتوافق مع المتطلبات الأساسية والأحكام الأخرى ذات الصلة الخاصة ب توجيه 2014/53/UE. يتوفر النص الكامل لإعلان التوافق الصادر عن الاتحاد الأوروبي على:

<https://www.asus.com/support/>.

يجب حصر استخدام WiFi العاملة بـ 5150-5350 ميجا هرتز على الاستخدام المنزلي للبلدان المدرجة بالجدول.

- أجهزة Wi-Fi 6E منخفضة الطاقة (LPI):**
يحظر استخدام الجهاز عندما يعمل في نطاق ترددي من 5945 لـ 6425 ميجا هرتز في بلجيكا وبولغاري وقبرص وجمهورية التشيك وإستونيا وفرانسا وإيسلندا وأيرلندا وألمانيا وهولندا وإسبانيا.
- أجهزة Wi-Fi 6E منخفضة الطاقة بشدة (VLP) (الأجهزة المحمولة):**
لا يسمح باستخدام الجهاز على أنظمة الطيران الآلية عندما يعمل في نطاق ترددي من 5945 لـ 6425 ميجا هرتز في بلجيكا وبولغاري وقبرص وجمهورية التشيك وإستونيا وفرانسا وإيسلندا وأيرلندا وألمانيا وهولندا وإسبانيا.

Опростена декларация за съответствие на ЕС

С настоящото ASUSTEK Computer Inc. декларира, че това устройство е в съответствие със съществените изисквания и другите приложими постановления на свързаната Директива 2014/53/ЕС. Пълният текст на ЕС декларация за съвместимост е достъпен на адрес <https://www.asus.com/support/>.

WiFi, работеща в диапазон 5150-5350MHz, трябва да се ограничи до употреба на закрито за страните, посочени в таблицата по-долу:

- Ниско захранване на закрито (LPI) Wi-Fi 6E устройства:**
Устройството е ограничено до употреба само на закрито, когато работи в честотния диапазон от 5945 до 6425 в Белия (BE), България (BG), Кипър (CY), Чехия (CZ), Естония (EE), Франция (FR), Исландия (IS), Ирландия (IE), Литва (LT), Германия (DE), Нидерландия (NL), Испания (ES).
- Много ниско захранване (VLP) Wi-Fi 6E устройства (преносими устройства):**
Устройството не е разрешено за употреба в безпилотни летателни средства (UAS) при работа в честотния диапазон от 5945 до 6425 MHz в Белия (BE), България (BG), Кипър (CY), Чехия (CZ), Естония (EE), Франция (FR), Исландия (IS), Ирландия (IE), Литва (LT), Германия (DE), Нидерландия (NL), Испания (ES).

Declaração de Conformidade UE Simplificada

ASUSTEK Computer Inc. declara que este dispositivo está em conformidade com os requisitos essenciais e outras disposições relevantes relacionadas às diretivas 2014/53/UE. O texto completo da declaração de conformidade CE está disponível em <https://www.asus.com/support/>.

O WiFi operando na banda 5150-5350MHz deve ser restrito para uso interno para os países listados na tabela abaixo:

- Dispositivos Wi-Fi 6E Internos de Baixa Potência (LPI):**
O dispositivo é restrito apenas para uso interno quando operar na faixa de frequência de 5945 a 6425 MHz na Bélgica (BE), Bulgária (BG), Chipre (CY), República Tcheca (CZ), Estónia (EE), França (FR), Islândia (IS), Irlanda (IE), Lituânia (LT), Alemanha (DE), Países Baixos (NL), Espanha (ES).
- Dispositivos Wi-Fi 6E de Potência Muito Baixa (VLP) (dispositivos portáteis):**
O dispositivo não é permitido para uso nos Sistemas de Aeronaves Não Tripuladas (UAS) quando operar na faixa de frequência de 5945 a 6425 MHz na Bélgica (BE), Bulgária (BG), Chipre (CY), República Tcheca (CZ), Estónia (EE), França (FR), Islândia (IS), Irlanda (IE), Lituânia (LT), Alemanha (DE), Países Baixos (NL), Espanha (ES).

Pojednostavljena EU Izjava o sukladnosti

ASUSTek Computer Inc. ovim izjavljuje da je ovaj uređaj sukladan s bitnim zahtjevima i ostalim odgovarajućim odredbama direktive 2014/53/EU. Cijeli tekst EU izjave o sukladnosti dostupan je na <https://www.asus.com/support/>.
WiFi koji radi na opsegu frekvencija 5150-5350 MHz bit će ograničen na upotrebu u zatvorenom prostoru u zemljama na donjem popisu:

- Unutarnji uređaji male snage (LPI) Wi-Fi 6E:
Uređaj je ograničen na upotrebu u zatvorenom prostoru samo kada radi u frekvencijskom pojasu od 5945 do 6425 MHz u Belgiji (BE), Bugarskoj (BG), Cipru (CY), Češkoj (CZ), Estoniji (EE), Francuskoj (FR), Islandu (IS), Irskoj (IE), Litvi (LT), Njemačkoj (DE), Nizozemskoj (NL), Španjolskoj (ES).
- Uređaji vrlo male snage (VLP) Wi-Fi 6E (prijenosni uređaji):
Uređaj nije dopušteno koristiti u sustavima bespilotnih letjelica (UAS) kada radi u frekvencijskom pojasu od 5945 do 6425 MHz u Belgiji (BE), Bugarskoj (BG), Cipru (CY), Češkoj (CZ), Estoniji (EE), Francuskoj (FR), Islandu (IS), Irskoj (IE), Litvi (LT), Njemačkoj (DE), Nizozemskoj (NL), Španjolskoj (ES).

Zjednodušene prohlášení o shodě EU

Společnost ASUSTek Computer Inc. tímto prohlašuje, že toto zařízení splňuje základní požadavky a další příslušná ustanovení směrnice 2014/53/EU. Plné znění prohlášení o shodě EU je k dispozici na adrese <https://www.asus.com/support/>.

V zemích uvedených v tabulce je provoz sítě Wi-Fi ve frekvenčním rozsahu 5 150 - 5 350 MHz povolen pouze ve vnitřních prostorech:

- Zařízení Wi-Fi 6E s nízkým výkonem („LPI“):
Při provozu ve frekvenčním pásmu 5945 až 6425 MHz je používání tohoto zařízení omezeno pouze na interiéry v Belgii (BE), Bulharsku (BG), Kypru (CY), České republice (CZ), Estonsku (EE), Francii (FR), Islandu (IS), Irsku (IE), Litvě (LT), Německu (DE), Nizozemsku (NL), Španělsku (ES).
- Zařízení Wi-Fi 6E s velmi nízkým výkonem („VLP“) (přenosná zařízení):
Při provozu ve frekvenčním pásmu 5945 až 6425 MHz není povoleno používat toto zařízení v systémech bezpilotních letadel (UAS) v Belgii (BE), Bulharsku (BG), Kypru (CY), České republice (CZ), Estonsku (EE), Francii (FR), Islandu (IS), Irsku (IE), Litvě (LT), Německu (DE), Nizozemsku (NL), Španělsku (ES).

Forenklet EU-overensstemmelseserklæring

ASUSTek Computer Inc. erklærer hermed at denne enhed er i overensstemmelse med hovedkravene og øvrige relevante bestemmelser i direktivet 2014/53/EU. Hele EU-overensstemmelseserklæringen kan findes på <https://www.asus.com/support/>.

Wi-Fi, der bruger 5150-5350 MHz skal begrænses til indendørs brug i lande, der er anført i tabellen:

- Lav strøm indendørs (LPI) Wi-Fi 6E-enheder:
Enheden må kun bruges indendørs, når den bruges inden for frekvensområdet 5945 til 6425 MHz i Belgien (BE), Bulgarien (BG), Cypern (CY), Tjekkiet (CZ), Estland (EE), Frankrig (FR), Island (IS), Irland (IE), Litauen (LT), Tyskland (DE), Holland (NL), Spanien (ES).
- Meget lav strøm indendørs (VLP) Wi-Fi 6E-enheder (bærbare enheder):
Enheden må kun bruges i ubemandede flysystemer (UAS), når den bruges inden for frekvensområdet 5945 til 6425 MHz i Belgien (BE), Bulgarien (BG), Cypern (CY), Tjekkiet (CZ), Estland (EE), Frankrig (FR), Island (IS), Irland (IE), Litauen (LT), Tyskland (DE), Holland (NL), Spanien (ES).

Verenvoudigd EU-conformiteitsverklaring

ASUSTek Computer Inc. verklaart hierbij dat dit apparaat voldoet aan de essentiële vereisten en andere relevante bepalingen van Richtlijn 2014/53/EU. De volledige tekst van de EU-conformiteitsverklaring is beschikbaar op <https://www.asus.com/support/>.

De WiFi op 5150-5350MHz zal beperkt zijn tot binnengebruik voor in de tabel vermelde landen:

- LPI (Low Power Indoor=laag vermogen binnenshuis) Wi-Fi 6E-apparaten:
Het apparaat is beperkt tot enkel binnengebruik bij bedienen in het frequentiebereik van 5945 tot 6425 MHz in België (BE), Bulgarije (BG), Cyprus (CY), Tsjechose Republiek (CZ), Estland (EE), Frankrijk (FR), Island (IS), Ierland (IE), Litouwen (LT), Duitsland (DE), Nederland (NL), Spanje (ES).
- VLP (Very Low Power = zeer laag vermogen) Wi-Fi 6E-apparaten (draagbare apparaten):
Het apparaat mag niet worden gebruikt in onbemande luchtvaartsystemen (UAS) bij bedienen in het frequentiebereik van 5945 tot 6425 MHz in België (BE), Bulgarije (BG), Cyprus (CY), Tsjechose Republiek (CZ), Estland (EE), Frankrijk (FR), Island (IS), Ierland (IE), Litouwen (LT), Duitsland (DE), Nederland (NL), Spanje (ES).

Lihtsustatud EÜ vastavusdeklaratsioon

Käesolevaga kinnitab ASUSTek Computer Inc. et seade vastab direktiivi 2014/53/EÜ olulistele nõuetele ja teistele asjakohastele sätetele. EL vastavusdeklaratsiooni täistekst on saadaval veebisaidil <https://www.asus.com/support/>.

Sagedusvahemikus 5150-5350 MHz töötava WiFi kasutamise on järgmistes riikides lubatud ainult siseruumides:

- Madala võimsusega (LPI) Wi-Fi 6E seadmed:
Sagedusala 5945 kuni 6425 MHz töötavate seadmete kasutamine on siseruumides piiratud järgmistes riikides: Belgia (BE), Bulgaaria (BG), Küpros (CY), Tšehhi Vabariik (CZ), Eesti (EE), Prantsusmaa (FR), Island (IS), Iirimaa (IE), Leedu (LT), Saksamaa (DE), Holland (NL), Hispaania (ES).
- Väga madala võimsusega (VLP) Wi-Fi 6E seadmed (kantavad seadmed):
Sagedusala 5945 kuni 6425 MHz töötavate seadmete kasutamine on mehitamata õhusüsteemides (UAS) keelatud järgmistes riikides: Belgia (BE), Bulgaaria (BG), Küpros (CY), Tšehhi Vabariik (CZ), Eesti (EE), Prantsusmaa (FR), Island (IS), Iirimaa (IE), Leedu (LT), Saksamaa (DE), Holland (NL), Hispaania (ES).

Europaopä - EYn vaatimustenmukaisuusvakuutus

ASUSTek Computer Inc. ilmoittaa täten, että tämä laite on direktiivin 2014/53/EU olennaisien vaatimusten ja muiden asiaankuuluvien lisäysten mukainen. Koko EYn vaatimustenmukaisuusvakuutuksen teksti on luettavissa osoitteessa <https://www.asus.com/support/>.

5 150 - 5 350 MHz:in taajuudella toimiva WiFi on rajoitettu sisäkäyttöön taulukossa luetteluissa maissa:

- Pienitehoiset sisäkäyttöön (LPI) Wi-Fi 6E -laitteet/Laite on rajoitettu sisäkäyttöön vain, kun se toimii 5945-6425 MHz taajuusalueella Belgianssa (BE), Bulgariassa (BG), Kyproksella (CY), Tšekin tasavallassa (CZ), Virossa (EE), Ranskassa (FR), Islannissa (IS), Irlannissa (IE), Liettuassa (LT), Saksassa (DE), Alankomissa (NL), Espanjassa (ES).
- Erittäin pienitehoiset (VLP) Wi-Fi 6E -laitteet (kantavat laitteet):
Laitetta ei saa käyttää mihättämättömissä lentokoneajajärjestelmissä (UAS) toimittaessa 5945-6425 MHz taajuusalueella Belgianssa (BE), Bulgariassa (BG), Kyproksella (CY), Tšekin tasavallassa (CZ), Virossa (EE), Ranskassa (FR), Islannissa (IS), Irlannissa (IE), Liettuassa (LT), Saksassa (DE), Alankomissa (NL), Espanjassa (ES).

بیعت از نسخه شده پایانه تحلیلی اروپا
ASUSTek Computer Inc. اینجا اعلام می کند که این دستگاه با نیازهای اساسی و سایر مقررات مربوط به پایانه 2014/53/EU مطابقت دارد. متن کامل پیروی از این بیانیته انتخابیه اروپا در این آدرس موجود است:
<https://www.asus.com/support/>

על-פי תקן 5150-5350 מגה-ציקל ברזי WiFi יבוא לשימוש רק באזור פנימי בתוך מבנה מגורים.
כשורחף זה יפעיל שידור שדה, מוגבל.

- הדגם הזה Wi-Fi 6E בא טווח ברזי (LPI) ברזי ברזי:
הדגם הזה יפעיל שידור שדה מוגבל רק באזור פנימי בתוך מבנה מגורים. השימוש בו אינו מותר באזורי תעופה ללא טייס (UAS) באזורי תעופה ללא טייס: בלגיה (BE), בולגריה (BG), קפריס (CY), צ'כיה (CZ), אסטוניה (EE), צרפת (FR), איסלנד (IS), אירלנד (IE), ליטא (LT), גרמניה (DE), הולנד (NL), אסטוניה (ES).
- הדגם הזה Wi-Fi 6E בא טווח ברזי (VLP) (הדגם הזה יפעיל שידור שדה מוגבל רק באזור פנימי בתוך מבנה מגורים). השימוש בו אינו מותר באזורי תעופה ללא טייס (UAS) באזורי תעופה ללא טייס: בלגיה (BE), בולגריה (BG), קפריס (CY), צ'כיה (CZ), אסטוניה (EE), צרפת (FR), איסלנד (IS), אירלנד (IE), ליטא (LT), גרמניה (DE), הולנד (NL), אסטוניה (ES).

Αποστομμένη Δήλωση Συμμόρφωσης ΕΕ

Διά του παρόντος η ASUSTek Computer Inc. δηλώνει ότι αυτή η συσκευή είναι συμμόρφη με τις βασικές προϋποθέσεις και άλλες σχετικές διατάξεις της Οδηγίας 2014/53/ΕΕ. Το πλήρες κείμενο της δήλωσης συμμόρφωσης της ΕΕ είναι διαθέσιμο στη διεύθυνση <https://www.asus.com/support/>.

To WiFi που λειτουργεί στη ζώνη 5150-5350MHz περιορίζεται για χρήση σε εσωτερικούς χώρους για τις χώρες που αναφέρονται στον παρακάτω πίνακα:

- Συσκευές Wi-Fi 6E χαμηλής ισχύος για εσωτερικούς χώρους (LPI):
Η συσκευή περιορίζεται σε χρήση σε εσωτερικούς χώρους μόνο όταν λειτουργεί στο εύρος συχνοτήτων 5945 έως 6425 MHz στο Βέλγιο (BE), την Βουλγαρία (BG), την Κύπρο (CY), την Τσεχική Δημοκρατία (CZ), την Εσθονία (EE), την Γαλλία (FR), την Ισπανία (ES), την Ιρλανδία (IE), την Λιθουανία (LT), την Γερμανία (DE), την Ολλανδία (NL), την Ισπανία (ES).
- Συσκευές Wi-Fi 6E πολύ χαμηλής ισχύος (VLP) (ορατικές συσκευές):
Η συσκευή δεν επιτρέπεται να χρησιμοποιείται σε μη επιβαρτωμένα συστήματα αεροκαρπών (UAS) όταν λειτουργεί στο εύρος συχνοτήτων 5945 έως 6425 MHz στο Βέλγιο (BE), την Βουλγαρία (BG), την Κύπρο (CY), την Τσεχική Δημοκρατία (CZ), την Εσθονία (EE), την Γαλλία (FR), την Ισπανία (ES), την Ιρλανδία (IE), την Λιθουανία (LT), την Γερμανία (DE), την Ολλανδία (NL), την Ισπανία (ES).

הצהרת תאמת רגולטורית מקוצרת עבור האיחוד האירופי

ASUSTek Computer Inc. מתירה באתר כי מכשיר זה תואם לדרישות החינונית ולשאר הסעיפים הרלוונטיים של תקנת 2014/53/EU. ניתן לקרוא את הנוסח המלא של הצהרת התאמת הרגולטורית עבור האיחוד האירופי בכתובת: <https://www.asus.com/support/>.

יש להגביל רשתות Wi-Fi הפועלות ברצועת התדרים 5150-5350MHz לשימוש בתוך מבנים סגורים בארצות המפורסות ברשימה הבאה:

- מכשיר Wi-Fi 6E לית המספק נמוך (LPI) עם 5945 עד המכשיר נובל לשימוש פנימי בלבד בשימוש בטווח התדרים 5945 עד 6425MHz בבליגה (BE), בולגריה (BG), קפריסין (CY), צ'כיה (CZ), אסטוניה (EE), צרפת (FR), איטליה (IT), אינדונזיה (ID), ליטא (LT), גרמניה (DE), הולנד (NL), ספרד (ES).
- מכשיר Wi-Fi 6E לית המספק נמוך מאוד (VLP) (מכשירים יחידים): המכשיר אמור לישמש במערכת של מומים ולא סיס (UAS) לשימוש בטווח התדרים 5945 עד 6425MHz בבליגה (BE), בולגריה (BG), קפריסין (CY), צ'כיה (CZ), אסטוניה (EE), צרפת (FR), איטליה (IT), אינדונזיה (ID), ליטא (LT), גרמניה (DE), הולנד (NL), ספרד (ES).

Egerszerűsített EU megfeleléségi nyilatkozat

Az ASUSTek Computer Inc. ezennel kijelenti, hogy ez az eszköz megfelel az 2014/53/EU sz. irányelv alapvető követelményeinek és egyéb vonatkozó rendelkezésének. Az EU megfeleléségi nyilatkozat teljes szövegét a következő weboldalon tekintheti meg: <https://www.asus.com/support/>.

Az 5150-5350 MHz-es sávban működő Wi-Fi-t beltéri használatra kell korlátozni az alábbi táblázatban felsorolt országokban:

- Kis fogyasztású beltéri (LPI) Wi-Fi 6E eszközök: A készülék csak beltéri használatra korlátozódik, ha az 5945-6425 MHz-es frekvenciatarományban működik Belgiumban (BE), Bulgáriában (BG), Cipruson (CY), a Cseh Köztársaságban (CZ), Észtországban (EE), Franciaországban (FR), Izlandon (IS), Írországban (IE), Litvánianban (LT), Németországban (DE), Hollandiában (NL), illetve Spanyolországban (ES).
- Nagyon kis fogyasztású (VLP) Wi-Fi 6E eszközök (hordozható eszközök): A készülék nem használható pilóta nélküli légi járműveken (UAS) az 5945-6425 MHz-es frekvenciatarományban Belgiumban (BE), Bulgáriában (BG), Cipruson (CY), a Cseh Köztársaságban (CZ), Észtországban (EE), Franciaországban (FR), Izlandon (IS), Írországban (IE), Litvánianban (LT), Németországban (DE), Hollandiában (NL), illetve Spanyolországban (ES).

Pernyataan Kesesuaian EU yang Disederhanakan

ASUSTek Computer Inc. dengan ini menyatakan bahwa perangkat ini memenuhi persyaratan utama dan ketentuan relevan lainnya yang terdapat pada Peraturan 2014/53/EU. Teks lengkap pernyataan kesesuaian EU tersedia di: <https://www.asus.com/support/>.

WiFi yang Beroperasi pada 5150-5350 MHz akan terbatas untuk penggunaan dalam ruangan di negara yang tercantum dalam tabel

- Perangkat Wi-Fi 6E Dalam Ruangannya Rendah (LPI): Perangkat ini dibatasi untuk digunakan di dalam ruangan, hanya jika beroperasi dalam kisaran frekuensi 5945 hingga 6425 MHz di Belgia (BE), Bulgaria (BG), Siprus (CY), Republik Ceko (CZ), Estonia (EE), Prancis (FR), Islandia (IS), Irlandia (IE), Lithuania (LT), Jerman (DE), Belanda (NL), Spanyol (ES).
- Perangkat Wi-Fi 6E Daya Sangat Rendah (VLP): Perangkat ini tidak dizinkan untuk digunakan dalam Sistem Pesawat Tanpa Awak (UAS) jika beroperasi dalam kisaran frekuensi 5945 hingga 6425 MHz di Belgia (BE), Bulgaria (BG), Siprus (CY), Republik Ceko (CZ), Estonia (EE), Prancis (FR), Islandia (IS), Irlandia (IE), Lithuania (LT), Jerman (DE), Belanda (NL), Spanyol (ES).

Vienkāršota ES atbilstības paziņojums

ASUSTek Computer Inc. ar šo paziņo, ka šī ierīce atbilst Direktīvas 2014/53/ES būtiskajām prasībām un citiem citiem saistošajiem nosacījumiem. Pilns ES atbilstības paziņojuma teksts pieejams šeit: <https://www.asus.com/support/>.

Wi-Fi darbība 5150–5350 MHz ir jāierobežo lietošanai telpās valstīs, kurās norādīts tālāk.

- Zema enerģijas patēriņa iekārtu (LPI) Wi-Fi 6E ierīces: Ierīce ir paredzēta lietošanai telpās tikai tad, ja tā darbojas 5945 līdz 6425 MHz frekvencu diapazonā Beļģijā (BE), Bulgārijā (BG), Kiprā (CY), Čehijā (CZ), Igaunijā (EE), Francijā (FR), Islandijā (IS), Irājā (IE), Lietuvā (LT), Vācijā (DE), Nīderlandē (NL), Spānijā (ES).
- Ļoti zema enerģijas patēriņa iekārtu (VLP) Wi-Fi 6E ierīces: Ierīce nav atļauts izmantot bezpilota gaisa kuģu sistēmās (UAS), ja tā darbojas 5945 līdz 6425 MHz frekvencu diapazonā Beļģijā (BE), Bulgārijā (BG), Kiprā (CY), Čehijā (CZ), Igaunijā (EE), Francijā (FR), Islandijā (IS), Irājā (IE), Lietuvā (LT), Vācijā (DE), Nīderlandē (NL), Spānijā (ES).

Supaprastinta ES atitikties deklaracija

Šiame dokumente pagrindinis „ASUSTek Computer Inc.“ pareiškia, kad šis prietaisas atitinka pagrindinius reikalavimus ir kitas susijusias Direktyvos 2014/53/ES nuostatas. Visas ES atitikties deklaracijos tekstas pateikiamas čia: <https://www.asus.com/support/>.

Toliau nurodytose šalyse „WiFi“ ryšiu, veikiančiu 5 150–5 350 MHz dažniu juostoje, galima naudotis tik patalpose:

- Mažos galios, patalpose naudojami (angl. Low Power Indoor – LPI) „Wi-Fi“ 6E įrenginiai: Šį įrenginį galima naudoti tik patalpose, kai jis veikia 5 945–6 425 MHz dažniu diapazone Belgijoje (BE), Bulgarijoje (BG), Kipre (CY), Čekijoje (CZ), Estijoje (EE), Prancūzijoje (FR), Islandijoje (IS), Airijoje (IE), Lietuvoje (LT), Vokietijoje (DE), Nyderlanduose (NL), Ispanijoje (ES).
- Labai mažos, patalpose naudojami (angl. Very Low Power – VLP) „Wi-Fi“ 6E įrenginiai (nešiojamieji įrenginiai): Šio įrenginio neleidžiama naudoti bepilotoi orlaivių sistemose (UAS), kai jis veikia 5 945–6 425 MHz dažniu diapazone Belgijoje (BE), Bulgarijoje (BG), Kipre (CY), Čekijoje (CZ), Estijoje (EE), Prancūzijoje (FR), Islandijoje (IS), Airijoje (IE), Lietuvoje (LT), Vokietijoje (DE), Nyderlanduose (NL), Ispanijoje (ES).

Forenklet EU-samsvarserklaring

ASUSTek Computer Inc. erklærer herved at denne enheten er i samsvar med hovedsaklige krav og andre relevante forskrifter i direktivet 2014/53/EU. Fullstendig tekst for EU-samsvarserklæring finnes på: <https://www.asus.com/support/>.

Wi-Fi-området 5150–5350 MHz skal begrenses til innendørs bruk for landene som er oppført i tabellen:

- Lavstrøms innendørs (LPI) Wi-Fi 6E-enheter: Enheten er begrenset til kun innendørs bruk når den brukes i frekvensområdet 5945 til 6425 MHz i Belgia (BE), Bulgaria (BG), Kypros (CY), Tsjekia (CZ), Estland (EE), Frankrike (FR), Island (IS), Irland (IE), Litauen (LT), Tyskland (DE), Nederland (NL) og Spania (ES).
- Veldig lavstrøms (VLP) Wi-Fi 6E-enheter (bærbare enheter): Enheten får ikke brukes på ubemannede flysystemer (UAS) når den brukes i frekvensområdet 5945 til 6425 MHz i Belgia (BE), Bulgaria (BG), Kypros (CY), Tsjekia (CZ), Estland (EE), Frankrike (FR), Island (IS), Irland (IE), Litauen (LT), Tyskland (DE), Nederland (NL) og Spania (ES).

Uproszczone deklaracja zgodności UE

Firma ASUSTek Computer Inc. niniejszym oświadcza, że urządzenie to jest zgodne z zasadniczymi wymogami i innymi właściwościami postanowieniami dyrektywy 2014/53/UE. Pełny tekst deklaracji zgodności UE jest dostępny pod adresem <https://www.asus.com/support/>.

W krajach wymienionych w tabeli działanie sieci Wi-Fi w paśmie 5150–5350 MHz powinno być ograniczone wyłącznie do pomieszczeń:

- Urządzenia Wi-Fi 6E o niskim poziomie mocy w pomieszczeniach (LPI): W Belgii (BE), Bulgarii (BG), Cyprze (CY), Czechach (CZ), Estonii (EE), Francji (FR), Islandii (IS), Irlandii (IE), Litwie (LT), Niemczech (DE), Holandii (NL) i Hiszpanii (ES) działanie urządzenia w zakresie częstotliwości od 5945 do 6425 MHz jest ograniczone do użytku wewnątrz pomieszczeń.
- Urządzenia Wi-Fi 6E o bardzo niskim poziomie mocy (VLP) (urządzenia przenośne): W Belgii (BE), Bulgarii (BG), Cyprze (CY), Czechach (CZ), Estonii (EE), Francji (FR), Islandii (IS), Irlandii (IE), Litwie (LT), Niemczech (DE), Holandii (NL) i Hiszpanii (ES) urządzenie działające w zakresie częstotliwości od 5945 do 6425 MHz nie może być używane w bezzałogowych systemach latających (UAS).

Declaración de Conformidad Simplificada de la UE

A ASUSTek Computer Inc. declara que este dispositivo está en conformidad con los requisitos esenciales y otras disposiciones relevantes de la Directiva 2014/53/UE. O texto integral de la declaración de conformidad de la UE está disponible en <https://www.asus.com/support/>.

A utilização das frequências WiFi de 5150 a 5350MHz está restrita a ambientes interiores nos países apresentados na tabela:

- Dispositivos Wi-Fi 6E de interior de baixa potência (LPI): O dispositivo restringe-se à utilização em locais interiores apenas quando funcionar na gama de frequências de 5945 a 6425 MHz na Bélgica (BE), Bulgária (BG), Chipre (CY), República Checa (CZ), Estónia (EE), França (FR), Islândia (IS), Irlanda (IE), Lituânia (LT), Alemanha (DE), Países Baixos (NL), Espanha (ES).
- Dispositivos Wi-Fi 6E de muito baixa potência (VLP) (dispositivos portáteis): Não é permitida a utilização do dispositivo em veículos aéreos não tripulados (UAS) quando o mesmo funcionar na gama de frequências de 5945 a 6425 MHz na Bélgica (BE), Bulgária (BG), Chipre (CY), República Checa (CZ), Estónia (EE), França (FR), Islândia (IS), Irlanda (IE), Lituânia (LT), Alemanha (DE), Países Baixos (NL), Espanha (ES).

Declaratie de conformitate UE, versiune simplificată

Prin prezenta, ASUSTek Computer Inc. declară că acest dispozitiv este în conformitate cu reglementările esențiale și cu celelalte prevederi relevante ale Directivei 2014/53/UE. Textul complet al declarației de conformitate UE este disponibil la adresa <https://www.asus.com/support/>.

Pentru țările listate în tabelul de mai jos, rețelele WiFi care funcționează în banda de frecvență de 5.150-5.350 MHz trebuie utilizate doar în interior:

- Dispozitive Wi-Fi 6E cu consum redus de energie pentru interior (LPI): Dispozitivul este restricționat pentru utilizare exclusivă în interior atunci când funcționează în gama de frecvențe de la 5945 la 6425 MHz în Belgia (BE), Bulgaria (BG), Cipru (CY), Republica Cehă (CZ), Estonia (EE), Franța (FR), Islanda (IS), Irlanda (IE), Lituania (LT), Germania (DE), Țările de Jos (NL), Spania (ES).
- Dispozitive Wi-Fi 6E de foarte mică putere (VLP) (dispozitive portabile): Nu este permisă utilizarea dispozitivului pe sisteme de aeronave fără pilot la bord (UAS) atunci când funcționează în gama de frecvențe 5945-6425 MHz în Belgia (BE), Bulgaria (BG), Cipru (CY), Republica Cehă (CZ), Estonia (EE), Franța (FR), Islanda (IS), Irlanda (IE), Lituania (LT), Germania (DE), Țările de Jos (NL), Spania (ES).

Pejednostavljena Deklaracija o usaglasnosti EU

ASUSTek Computer Inc. ovim izjavljuje da je ovaj uređaj usaglasan sa osnovnim zahtevima i drugim relevantnim odredbama Direktive 2014/53/EU. Ceo tekst Deklaracije o usaglasnosti EU dostupan je na lokaciji <https://www.asus.com/support/>.

WiFi koji radi u frekventnom opsegu od 5150 MHz do 5350 MHz ograničen je isključivo na upotrebu u zatvorenom prostoru za zemlje navedene u tabeli ispod:

- Wi-Fi 6E uređaji s niskom potrošnjom za zatvoren prostor (LPI): Ovaj uređaj je ograničen na upotrebu samo u zatvorenom prostoru kada radi u frekventnom opsegu od 5945 do 6425 MHz u Belgiji (BE), Bugarskoj (BG), Kipru (CY), Češkoj Republici (CZ), Estoniji (EE), Francuskoj (FR), Islandu (IS), Irskoj (IE), Litvaniji (LT), Nemačkoj (DE), Holandiji (NL), Španiji (ES).
- Wi-Fi 6E uređaji s veoma niskom potrošnjom (VLP) (prenosivi uređaji): Nije dozvoljeno da se ovaj uređaj koristi na sistemima bespilotnih letelica (UAS) kada radi u frekventnom opsegu od 5945 do 6425 MHz u Belgiji (BE), Bugarskoj (BG), Kipru (CY), Češkoj Republici (CZ), Estoniji (EE), Francuskoj (FR), Islandu (IS), Irskoj (IE), Litvaniji (LT), Nemačkoj (DE), Holandiji (NL), Španiji (ES).

Zjednodušene vyhlásenie o zhode platno pre EÚ

Spoločnosť ASUSTek Computer Inc. týmto vyhlasuje, že toto zariadenie je v súlade so základnými požiadavkami a ďalšími príslušnými ustanoveniami smernice č. 2014/53/EÚ. Plné znenie vyhlásenia o zhode pre EÚ je k dispozícii na lokalite <https://www.asus.com/support/>.

Činnosť WiFi v pásme 5150-5350 MHz bude obmedzená na použitie vo vnútornom prostredí pre krajiny uvedené v tabuľke nižšie:

- Zariadenia s Wi-Fi 6E s nízkym výkonom určené do vnútorného prostredia (LPI): Toto zariadenie je obmedzené len na použitie vo vnútornom prostredí pri prevádzke vo frekvenčnom pásme 5945 až 6425 MHz v Belgicku (BE), Bulharsku (BG), na Cypre (CY), v Českej republike (CZ), Estónsku (EE), vo Francúzsku (FR), na Islande (IS), v Írsku (IE), Litve (LT), Nemecku (DE), Holandsku (NL), Španielsku (ES).
- Zariadenia s Wi-Fi 6E s veľmi nízkym výkonom (VLP) (prenosné zariadenia): Toto zariadenie sa nesmie používať v bezpilotných leteckých systémoch (UAS) pri prevádzke vo frekvenčnom pásme 5945 až 6425 MHz v Belgicku (BE), Bulharsku (BG), na Cypre (CY), v Českej republike (CZ), Estónsku (EE), vo Francúzsku (FR), na Islande (IS), v Írsku (IE), Litve (LT), Nemecku (DE), Holandsku (NL), Španielsku (ES).

Poenostavljena izjava EU o skladnosti

ASUSTek Computer Inc. tukaj izjavlja, da je ta naprava skladna s temeljnimi zahtevami in drugimi relevantnimi določili Direktive 2014/53/EU. Polno besedilo izjave EU o skladnosti je na voljo na <https://www.asus.com/support/>.

WiFi, ki deluje v pasovnem območju 5150-5350 MHz, mora biti v državah, navedenih v spodnjem seznamu, omejen na notranjo uporabo:

- Notranje naprave z nizko močjo (LPI) Wi-Fi 6E: Naprava je omejena na uporabo v zaprtih prostorih, kadar deluje v frekvenčnem območju 5945 do 6425 MHz v Belgiji (BE), Bolgariji (BG), na Cipru (CY), Češkem (CZ), v Estoniji (EE), Franciji (FR), na Islandiji (IS), Irskem (IE), v Litvi (LT), Nemčiji (DE), na Nizozemskem (NL), v Španiji (ES).
- Naprave z zelo nizko močjo (VLP) Wi-Fi 6E (prenosne naprave): Naprave ni dovoljeno uporabljati v sistemih brezpilotnih zrakoplovov (UAS), kadar delujejo v frekvenčnem območju 5945 do 6425 MHz v Belgiji (BE), Bolgariji (BG), na Cipru (CY), Češkem (CZ), v Estoniji (EE), Franciji (FR), na Islandiji (IS), Irskem (IE), v Litvi (LT), Nemčiji (DE), na Nizozemskem (NL), v Španiji (ES).

Declaración de conformidad simplificada para la UE

Por la presente, ASUSTek Computer Inc. declara que este dispositivo cumple los requisitos básicos y otras disposiciones pertinentes de la directiva 2014/53/UE. En <https://www.asus.com/support/> está disponible el texto completo de la declaración de conformidad para la UE.

La conexión WiFi con una frecuencia de funcionamiento de 5150-5350 MHz se restringirá al uso en interiores para los países enumerados en la tabla:

- Dispositivos con Wi-Fi 6E de baja potencia para interiores (LPI): El dispositivo está restringido al uso en interiores únicamente cuando funciona en el intervalo de frecuencias de 5945 a 6425 MHz en Bélgica (BE), Bulgaria (BG), Chipre (CY), República Checa (CZ), Estonia (EE), Francia (FR), Islandia (IS), Irlanda (IE), Lituania (LT), Alemania (DE), Países Bajos (NL) y España (ES).
- Dispositivos con Wi-Fi 6E de muy baja potencia (VLP) (dispositivos portátiles): No está permitido usar el dispositivo en sistemas de aeronaves no tripuladas cuando funciona en el intervalo de frecuencias de 5945 a 6425 MHz en Bélgica (BE), Bulgaria (BG), Chipre (CY), República Checa (CZ), Estonia (EE), Francia (FR), Islandia (IS), Irlanda (IE), Lituania (LT), Alemania (DE), Países Bajos (NL) y España (ES).

Förenklad EU-försäkran om överensstämmelse

ASUSTek Computer Inc. deklarerar härmed att denna enhet överensstämmer med de grundläggande kraven och andra relevanta bestämmelser i direktiv 2014/53/UE. Fullständig text av EU-försäkran om överensstämmelse finns på <https://www.asus.com/support/>.

WiFi som används 5150-5350 MHz kommer att begränsas för användning inomhus i de länder som anges i tabellen:

- Wi-Fi 6E-enheter med låg effekt inomhus (LPI): Enheten är begränsad till användning inomhus enbart när den används 5945 till 6425 MHz frekvensband i Belgien (BE), Bulgarien (BG), Cypern (CY), Tjeckien (CZ), Estland (EE), Frankrike (FR), Island (IS), Irland (IE), Litauen (LT), Tyskland (DE), Nederländerna (NL), Spanien (ES).
- Wi-Fi 6E-enheter med mycket låg effekt (VLP) (bärbara enheter): Enheten får inte användas på obemannade luftfartyg (UAS) när den används 5945 till 6425 MHz frekvensband i Belgien (BE), Bulgarien (BG), Cypern (CY), Tjeckien (CZ), Estland (EE), Frankrike (FR), Island (IS), Irland (IE), Litauen (LT), Tyskland (DE), Nederländerna (NL), Spanien (ES).

ประกาศเกี่ยวกับความสอดคล้องของมาตรฐานยุโรปแบบย่อ

ASUSTek Computer Inc. ขอประกาศในที่นี้ว่าอุปกรณ์นี้มีความสอดคล้องกับมาตรฐาน

ผลิตภัณฑ์ที่เป็นระเบียบซึ่งมีข้อกำหนดอื่น ๆ ของมาตรฐานยุโรปที่ประกาศ 2014/53/UE เนื่องจากผลิตภัณฑ์ของประกาศความสอดคล้องกัน EU มีอยู่ที่ <https://www.asus.com/support/>

การใช้งานของ WiFi ที่ 5150-5350MHz ถูกจำกัดให้ใช้ในอาคารสำหรับประเภทที่แสดงในตาราง

- อุปกรณ์ในอาคารพลังงานต่ำ (LPI) Wi-Fi 6E: อุปกรณ์นี้จำกัดให้ใช้เฉพาะภายในอาคารเท่านั้น เมื่อใช้งานที่ช่วงความถี่ 5945 ถึง 6425 MHz ในเบลเยียม (BE), บัลแกเรีย (BG), ไครีปัส (CY), สาธารณรัฐเช็ก (CZ), เอสโตเนีย (EE), ฝรั่งเศส (FR), ไอซ์แลนด์ (IS), ไอร์แลนด์ (IE), ลิทัวเนีย (LT), เยอรมนี (DE), เนเธอร์แลนด์ (NL), สเปน (ES)
- อุปกรณ์พลังงานต่ำมาก (VLP) Wi-Fi 6E (อุปกรณ์พกพา): โดรนอากาศยานไร้คนขับที่บินเหนืออาคารพาณิชย์ (UAS) เมื่อใช้งานที่ช่วงความถี่ 5945 ถึง 6425 MHz ในเบลเยียม (BE), บัลแกเรีย (BG), ไครีปัส (CY), สาธารณรัฐเช็ก (CZ), เอสโตเนีย (EE), ฝรั่งเศส (FR), ไอซ์แลนด์ (IS), ไอร์แลนด์ (IE), ลิทัวเนีย (LT), เยอรมนี (DE), เนเธอร์แลนด์ (NL), สเปน (ES)

Bastheittilimig AB Uyumluk Bildirimi

ASUSTek Computer Inc. bu aygıtın 2014/53/UE Yönergesinin temel gereksinimlerine ve diğer ilgili hükümlerine uygun olduğunu bildirir. AB uygunluk bildirimini tam metni şu adreste bulabilirsiniz: <https://www.asus.com/support/>.

5150-5350 MHz aralığında WiFi çalışması, tabloda listelenen ülkeler için iç mekan kullanımıyla sınırlanacaktır.

- Düşük Güç İç Mekan (LPI) Wi-Fi 6E cihazlar: Belgika (BE), Bulgaristan (BG), Kıbrıs (CY), Gek Cumhuriyeti (CZ), Estonya (EE), Fransa (FR), İzlanda (IS), İrlanda (IE), Litvanya (LT), Almanya (DE), Hollanda (NL), İspanya (ES) de 5945 ila 6425 MHz frekans aralığında çalışırken cihaz yalnızca iç mekanda kullanım ile sınırlanacaktır.
- Çok Düşük Güç (VLP) Wi-Fi 6E cihazlar (taşınabilir cihazlar): Belgika (BE), Bulgaristan (BG), Kıbrıs (CY), Gek Cumhuriyeti (CZ), Estonya (EE), Fransa (FR), İzlanda (IS), İrlanda (IE), Litvanya (LT), Almanya (DE), Hollanda (NL), İspanya (ES) de 5945 ila 6425 MHz frekans aralığında çalışırken cihazın İnsansız Hava Aracı Sistemleri (UAS)'ta kullanımı iznili değildir.

Спрощена декларація про відповідність нормам ЄС

ASUSTek Computer Inc. заявляє, що цей пристрій відповідає основним вимогам та іншим відповідним вимогам Директиви 2014 / 53 / EU. Повний текст декларації відповідності нормам ЄС доступний на <https://www.asus.com/support/>.

Робота Wi-Fi на частоті 5150-5350 МГц обмежується використанням у приміщенні для країн, поданих у таблиці нижче:

- a. Пристрої низької потужності для приміщень (LPI) Wi-Fi 6E: Використання пристрою обмежено лише приміщеннями із діапазоном частот від 5945 МГц до 6425 МГц у Бельгії (BE), Болгарії (BG), на Кіпрі (CY), у Чеській Республіці (CZ), Естонії (EE), Франції (FR), Іспанії (ES), Ірландії (IE), Литві (LT), Німеччині (DE), Нідерландах (NL), Іспанії (ES).
- b. Пристрої дуже низької потужності (VLP) Wi-Fi 6E (портативні пристрої): Використання пристрою не дозволено на безпілотних літальних апаратах (UAS) із діапазоном частот від 5945 МГц до 6425 МГц у Бельгії (BE), Болгарії (BG), на Кіпрі (CY), у Чеській Республіці (CZ), Естонії (EE), Франції (FR), Іспанії (ES), Ірландії (IE), Литві (LT), Німеччині (DE), Нідерландах (NL), Іспанії (ES).

簡易EU適合宣言書

本製品は、指令 2014/53/EU (無線機器指令) に適合しています。適合宣言書の全文については、<https://www.asus.com/support/> をご覧ください。

本製品は、5150～5350 MHzの周波数帯域を使用する場合、屋内での使用のみに制限されています。対象となる国または地域は、次の表をご覧ください。

- a. 屋内低電力 (LPI) Wi-Fi 6E 機器:
本製品は、5945～6425 MHzの周波数帯域を使用する場合、屋内での使用のみに制限されています。
対象となる国または地域: ベルギー(BE), ブルガリア(BG), キプロス(CY), チェコ共和国(CZ), エストニア(EE), フランス(FR), アイスランド(IS), アイルランド(IE), リトアニア(LT), ドイツ(DE), オランダ(NL), スペイン(ES)
- b. 超低消費電力 (VLP) Wi-Fi 6E 機器 (ポータブルデバイス):
本製品は、5945～6425 MHzの周波数帯域を使用する場合、無人航空機システム (UAS) での使用は許可されていません。
対象となる国または地域: ベルギー(BE), ブルガリア(BG), キプロス(CY), チェコ共和国(CZ), エストニア(EE), フランス(FR), アイスランド(IS), アイルランド(IE), リトアニア(LT), ドイツ(DE), オランダ(NL), スペイン(ES)



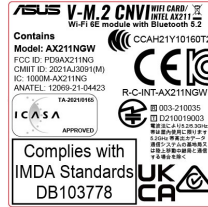
AT	BE	BG	CZ	DK	EE	FR
DE	IS	IE	IT	EL	ES	CY
LV	LI	LT	LU	HU	MT	NL
NO	PL	PT	RO	SI	SK	TR
FI	SE	CH	HR	UK(NI)		

CE RED RF Output table (Directive 2014/53/EU)

Wi-Fi 6E AX211NGW (Model: AX211NGW):

Function	Frequency	Maximum Output Power (EIRP)
WiFi	2412 - 2472 MHz	19.15 dBm
	5150 - 5350 MHz	19.12 dBm
	5470 - 5725 MHz	18.39 dBm
	5725 - 5850 MHz	10.07 dBm
Bluetooth	5945 - 6425 MHz	20.42 dBm
	2402 - 2480 MHz	12.28 dBm

* Receiver category 1



保証

EN: ASUS Guarantee Information

- ASUS offers a voluntary manufacturer's Commercial Guarantee.
- ASUS reserves the right to interpret the provisions of the ASUS Commercial Guarantee.
- This ASUS Commercial Guarantee is provided independently and in addition to the statutory Legal Guarantee and in no way affects or limits the rights under the Legal Guarantee.

For all the guarantee information, please visit <https://www.asus.com/support>.

FR: Garantie ASUS

- ASUS fournit une garantie commerciale en tant que garantie volontaire du fabricant.
- ASUS se réserve le droit d'interpréter et de clarifier les informations relatives à la garantie commerciale ASUS.
- Cette garantie commerciale ASUS est fournie indépendamment et parallèlement à la garantie légale, elle n'affecte ou ne limite d'aucune façon les droits acquis par la garantie légale.

Pour plus d'informations sur la garantie, consultez le site <https://www.asus.com/fr/support/>.

G: ASUS Garantieinformation

- ASUS bietet eine freiwillige Warengarantie des Herstellers an.
- ASUS behält sich das Recht zur Auslegung der Bestimmungen in der ASUS Warengarantie vor.
- Diese ASUS Warengarantie wird unabhängig und zusätzlich zur rechtmäßigen gesetzlichen Garantie gewährt und beeinträchtigt oder beschränkt in keiner Weise die Rechte aus der gesetzlichen Garantie.

Die vollständigen Garantieinformationen finden Sie unter <https://www.asus.com/de/support/>.

I: Informativa sulla Garanzia ASUS

- ASUS offre una Garanzia Commerciale volontaria del produttore.
- ASUS si riserva il diritto di interpretare le disposizioni della Garanzia Commerciale ASUS.
- La presente Garanzia Commerciale ASUS viene fornita in modo indipendente e in aggiunta alla Garanzia Legale prevista per legge e non pregiudica o limita in alcun modo i diritti previsti dalla Garanzia Legale.

Per tutte le informazioni sulla garanzia, visitare <https://www.asus.com/it/support>.

R: Информация о гарантии ASUS

- ASUS предлагает добровольную гарантию от производителя.
- ASUS оставляет за собой право интерпретирование положений гарантии ASUS.
- Настоящая гарантия ASUS никоим образом не ограничивает Ваши права, предусмотренные локальным законодательством.

Для получения полной информации о гарантии посетите <https://www.asus.com/ru/support/>.

DA: ASUS garantioplysninger

- ASUS tilbyder en valgfri handelsmæssig garanti.
- ASUS forbeholder sig retten til at fortolke bestemmelserne i ASUS' handelsmæssige garanti.
- Denne handelsmæssige garanti fra ASUS tilbydes uafhængigt, som en tilføjelse til den lovbestemte juridiske garanti og den påvirker eller begrænser på ingen måde rettighederne i den juridiske garanti.

Alle garantioplysningerne kan findes på <https://www.asus.com/dk/support/>.

BG: Информация за гаранцията от ASUS

- ASUS предлага доброволна търговска гаранция от производителя.
- ASUS си запазва правото да тълкува условията на търговската гаранция на ASUS.
- Тази търговска гаранция на ASUS се предлага независимо от и в допълнение на законовата гаранция. Тя по никакъв начин не оказва влияние върху правата на потребителя в законовата гаранция и по никакъв начин не ги ограничава.

За цялостна информация относно гаранцията, моля, посетете <https://www.asus.com/s/support>.

CZ: Informace o záruce společnosti ASUS

- Společnost ASUS nabízí dobrovolnou komerční záruku výrobce.
- Společnost ASUS si vyhrazuje právo vykládat ustanovení komerční záruky společnosti ASUS.
- Tato komerční záruka společnosti ASUS je poskytována nezávisle a jako doplněk zákonné záruky a žádným způsobem neovlivňuje ani nemezuje práva vyplývající ze zákonné záruky.

Všechny informace o záruce najdete na adrese <https://www.asus.com/cz/support/>.

CR: Informacije o ASUS jamstvu

- ASUS dragovaljno nudi komercijalno proizvođačko jamstvo.
- ASUS zadržava prava na tumačenje odredbi ASUS komercijalnog jamstva.
- Ovo ASUS komercijalno jamstvo daje se neovisno i kao dodatak zakonskom jamstvu i ni na koji način ne ograničuje prava iz okvira zakonskog jamstva.

Sve informacije o jamstvu potražite na <https://www.asus.com/support>.

DU: ASUS-garantie-informatie

- SUS biedt een vrijwillige commerciële garantie van de fabrikant.
- ASUS behoudt zich het recht voor om de bepalingen van de commerciële garantie van ASUS uit te leggen.
- Deze commerciële garantie van ASUS wordt onafhankelijk en als aanvulling op de statutaire Wettelijke garantie geboden en beïnvloedt of beperkt in geen geval de rechten onder de wettelijke garantie.

Voor alle informatie over de garantie, gaat u naar <https://www.asus.com/nl/support/>.

EE: Teave ASUS-e garantii kohta

- ASUS pakub vabatahtlikku tasulist tootjagarantiid.
- ASUS jätab endale õiguse tõlgendada ASUS-e tasulise garanti tingimusi.
- See ASUS-e tasuline garanti on sõltumatu lisagaranti seadusega kehtestatud garantiile ega mõjuta mingil määral seadusega kehtestatud garantiid ning seadusega kehtestatud garanti piiranguid.

Vaadake garantiita seotud teavet veebisaidil <https://www.asus.com/ee/>.

GK: Πληροφορίες εγγύησης ASUS

- Η ASUS προσφέρει μια εθελοντική Εμπορική εγγύηση κατασκευαστή.
- Η ASUS διατηρεί το δικαίωμα ερμηνείας των διατάξεων της Εμπορικής εγγύησης ASUS.
- Αυτή η Εμπορική εγγύηση ASUS παρέχεται ανεξάρτητα και επιπροσθέτως της θεσμικής Νομικής εγγύησης και σε καμία περίπτωση δεν επηρεάζει ή περιορίζει τα δικαιώματα βάσει της Νομικής εγγύησης.

Για όλες τις πληροφορίες εγγύησης, επισκεφθείτε τη διεύθυνση <https://www.asus.com/gr-el/>.

HUG: ASUS garanciális információk

- Az ASUS önkéntes gyártói kereskedelmi garanciát kínál.
- Az ASUS fenntartja magának a jogot, hogy értelmezze az ASUS kereskedelmi garanciára vonatkozó rendelkezéseket.
- Ezt a kereskedelmi garanciát az ASUS függetlenül és a törvényes garancia mellett nyújtja és semmilyen módon nem befolyásolja, vagy korlátozza a jogi garancia nyújtotta jogokat.

A garanciára vonatkozó teljes körű információkért látogasson el a <https://www.asus.com/hu/support/oldala>.

LV: ASUS garantijas informācija

- ASUS piedāvā brīvprātīgu ražotāja komerciālo garantiju.
- ASUS patur tiesības interpretēt ASUS komerciālās garantijas noteikumus.
- Šī ASUS komerciālā garantija tiek piedāvāta neatkarīgi un papildus likumā noteiktajai juridiskajai garantijai, un tā nekādā neietekmē vai neierobežo juridiskajā garantijā noteiktās tiesības.

Lai iegūtu informāciju par garantiju, apmeklējiet vietni <https://www.asus.com/lv/>.

LT: Informacija apie ASUS garantiją

- ASUS siūlo savanorišką komercinę gamintojo garantiją.
- ASUS pasilieka teisę savo nuožūria aiškinti šios komercinės ASUS garantijos nuostatas.
- Ši komercinė ASUS garantija suteikiama nepriklausoma, be įstatyminės teisinės garantijos, ir jokiu būdu nepaveikia ar neapriboja teisinės garantijos suteikiamų teisių.

Norėdami gauti visą informaciją apie garantiją, apsilankykite <https://www.asus.com/lt/>.

PL: Informacje o gwarancji firmy ASUS

- Firma ASUS oferuje dobrowolną gwarancję handlową producenta.
- Firma ASUS zastrzega sobie prawo do interpretacji warunków gwarancji handlowej firmy ASUS.
- Niniejsza gwarancja handlowa firmy ASUS jest udzielana niezależnie, jako dodatek do wymaganej ustawowo gwarancji prawnej i w żaden sposób nie wpływa na prawa przysługujące na mocy gwarancji prawnej ani ich ogranicza.

Wszelkie informacje na temat gwarancji można znaleźć na stronie <https://www.asus.com/pl/support>.

PG: Informações de Garantia ASUS

- A ASUS oferece uma Garantia Comercial voluntária do fabricante.
- A ASUS reserva o direito de interpretar as disposições da Garantia Comercial da ASUS.
- Esta Garantia Comercial da ASUS é fornecida de forma independente além da Garantia Legal estatutária e não afeta nem limita de qualquer forma os direitos estabelecidos na Garantia Legal.

Para consultar todas as informações sobre a garantia, visite <https://www.asus.com/pt/support/>.

RO: Informații despre garanția ASUS

- ASUS oferă o garanție comercială voluntară la producătorului.
- ASUS își rezervă dreptul de a interpreta prevederile garanției comerciale ASUS.
- Această garanție comercială ASUS este oferită independent și în plus față de garanția obligatorie legală și nu afectează sau limitează în niciun fel drepturile acordate conform garanției legale.

Pentru toate informațiile legate de garanție, vizitați <https://www.asus.com/ro/support/>.

SL: Informacije o garanciji ASUS

- ASUS ponuja prostovoljno tržno garancijo proizvajalca.
- ASUS si pridržuje pravico do razlage določb tržne garancije družbe ASUS.
- Ta tržna garancija družbe ASUS je na voljo neodvisno in kot dodatek zakonsko predpisani pravni garanciji ter na noben način ne vpliva na pravice, ki jih zagotavlja pravna garancija, oziroma jih omejuje.

Vse informacije o garanciji najdete na spletnem mestu <https://www.asus.com/slo/support/>.

SK: Informácie o záruke ASUS

- ASUS ponúka dobrovoľnú obchodnú záruku výrobcu.
- ASUS si vyhradzuje právo interpretovať ustanovenia obchodnej záruky ASUS.
- Táto obchodná záruka ASUS je poskytnutá nezávisle a navyše k zákonnej záruke a v ziadnom prípade neovplyvňuje ani neobmedzuje tieto práva podľa tejto zákonnej záruky.

Všetky ďalšie informácie o záruke nájdete na <https://www.asus.com/sk/support/>.

ES: Información de garantía de ASUS

- ASUS ofrece una garantía comercial voluntaria del fabricante.
- ASUS se reserva el derecho de interpretar las disposiciones de esta garantía comercial de ASUS.
- Esta garantía comercial de ASUS se proporciona de forma independiente y adicional a la garantía estatutaria y de ninguna manera afecta a los derechos bajo la garantía legal ni los límites.

Para obtener toda la información sobre la garantía, visite <https://www.asus.com/ES/support/>.

TR: ASUS Garanti Bilgileri

- ASUS, gönüllü olarak üretici Ticari Garantisini sunar.
- ASUS, ASUS Ticari Garantisinin hükümlerini yorumlama hakkını saklı tutar.
- Bu ASUS Ticari Garantisini, bağımsız olarak ve hukuki Yasal Garanti'ye ek olarak sağlanır ve hiçbir şekilde Yasal Garanti kapsamındaki hakları etkilemez veya sınırlamaz.

Tüm garanti bilgileri için lütfen <https://www.asus.com/tr/support/> adresini ziyaret edin.

FI: ASUS-takuu tiedot

- ASUS tarjoaa vapaaehtoisena valmistajan kaupallisen takuun.
- ASUS pidättää oikeuden tulkita ASUS-kaupallisen takuun ehdot.
- Tämä ASUS-kaupallinen takuu tarjotaan itsenäisesti lakisääteisen oikeudellisen takuun lisäksi eikä se vaikuta millään tavoin laillisen takuun oikeuksiin tai rajoita niitä.

Saadaksesi kaikki takuutiedot, siirry osoitteeseen <https://www.asus.com/fi/support/>.

NW: Informasjon om ASUS-garanti

- ASUS tilbyr som produsent en frivillig kommersiell garanti.
- ASUS forbeholder seg retten til å tolke bestemmelsene i ASUS sin kommersielle garanti.
- ASUS sin kommersielle garanti gir uavhengig og i tillegg til den lovbestemte juridiske garantien, og verken påvirker eller begrenser rettighetene under den juridiske garantien på noen måte.

Du finner fullstendig informasjon om garanti på <https://www.asus.com/no/support/>.

SB: Informacije o ASUS garanciji

- ASUS nudi dobrovoljnu proizvođačku komercijalnu garanciju.
- ASUS zadržava pravo da tumači odredbe svoje ASUS komercijalne garancije.
- Ova ASUS komercijalna garancija daje se nezavisno, kao dodatak zakonskoj pravnoj garanciji, i ni ka koji način ne utiče na i ne ograničava prava data pravnom garancijom.

Za sve informacije o garanciji, posetite <https://www.asus.com/support/>.

SW: ASUS garantiinformation

- ASUS erbjuder en frivillig kommersiell tillverkningsgaranti.
- ASUS förbehåller sig rätten att tolka bestämmelserna i ASUS kommersiella garanti.
- Denna kommersiella garanti från ASUS tillhandahålls separat och som tillägg till den lagstadgade garantin, och påverkar eller begränsar på intet sätt rättigheterna under den lagstadgade garantin.

För all garantiinformation, besök <https://www.asus.com/se/support/>.

UA: Інформація про Гарантію ASUS

- ASUS пропонує добровільну Комерційну Гарантію виробника.
- ASUS застерігає за собою право тлумачити положення Комерційної Гарантії ASUS
- Цю Комерційну Гарантію надано незалежно і на додаток до обов'язкової Законної Гарантії; вона жодним чином не впливає на права за Законною Гарантією і не обмежує їх.

Вся інформація про гарантію подано тут: <https://www.asus.com/ua/support/>.

MX: Garantía y Soporte

Esta Garantía aplica en el país de compra. Usted acepta que en esta garantía:

- Los procedimientos de servicio pueden variar en función del país.
- Algunos servicios y/o piezas de reemplazo pueden no estar disponibles en todos los países.
- Algunos países pueden tener tarifas y restricciones que se apliquen en el momento de realizar el servicio, visite el sitio de soporte de ASUS en <https://www.asus.com/mx/support/> para ver más detalles.
- Si tiene alguna queja o necesidad de un centro de reparación local o el periodo de garantía del producto ASUS, por favor visite el sitio de Soporte de ASUS en <https://www.asus.com/mx/support/> para mayores detalles.

Información de contacto ASUS

Esta garantía está respaldada por: ASUSTeK Computer Inc. Centro de Atención ASUS +52 (55) 1946-3663

BP: Informações de garantia ASUS

Esta garantía aplica-se ao período definido pela garantia legal (90 dias) mais o período de garantia comercial oferecido pela ASUS. Por exemplo: 12M significa 12 meses de garantia no total (3 meses de garantia legal mais 9 meses de garantia contratual), 24 meses significa 24 meses de garantia no total (3 meses de garantia legal mais 21 meses de garantia contratual) e 36 meses significa 36 meses de garantia no total (3 meses de garantia legal e 33 de garantia contratual) a contar da data da garantia declarada (Data de Inicio da Garantia).

Para todas as informações de garantia, visite <https://www.asus.com/br/support/>.

ID: Informasi Garansi ASUS

Garansi ini berlaku di negara tempat pembelian. Periode Garansi tertera pada kemasan/kotak dari Produk dan Masa Garansi dimulai sejak tanggal pembelian Produk ASUS dengan kondisi baru. Silahkan pindai Kode QR di bagian bawah halaman terakhir untuk Kartu Garansi versi Web dalam format PDF untuk lebih informasi jelas mengenai jaminan garansi Produk ASUS.

- Informasi Dukungan ASUS, silakan kunjungi <https://www.asus.com/id/support/>
- Informasi Lokasi Layanan, silakan kunjungi <https://www.asus.com/id/support/Service-Center/Indonesia>.
- Layanan Call Center: 1500128

Vl: Thông tin đảm bảo của ASUS

- ASUS cung cấp Bảo hành thương mại tự nguyện của nhà sản xuất.
- ASUS bảo lưu quyền giải thích các điều khoản của Bảo hành thương mại của ASUS.
- Bảo hành thương mại này của ASUS được cung cấp độc lập và ngoài hoặc giới hạn các quyên theo Bảo lãnh pháp lý. Để biết tất cả các thông tin bảo hành, vui lòng truy cập <https://www.asus.com/vn/support/>

JP: ASUS保証情報

- ASUSは、ASUS製品に対し自主的にメーカー保証を提供しています。
- ASUSは、ASUS商業保証の規定を解釈する権利を留保します。
- このASUS商業保証は、法律上の保証に加えて独立して提供されるものであり、法律上の保証の下での権利に影響を与えたり、制限したりするものではありません。

保証サービスや各種サポートについて、詳しくはASUSサポートサイトをご覧ください。 <https://www.asus.com/jp/support/>



ASUSコンタクトインフォメーション

ASUSTeK COMPUTER INC.

住所: 1F., No. 15, Lide Rd., Beitou Dist., Taipei City 112
Webサイト: <https://www.asus.com>

お問い合わせ

本製品の日本におけるサポートは販売代理店が提供しております。製品ご購入後のお問い合わせについては、製品の外箱に貼付された「製品保証シール」をご確認の上、販売代理店のお問い合わせ窓口へお問い合わせください。
お電話でテクニカルサポートにお問い合わせをいただく際、ご不明な点や問題を迅速に解決するため【製品名】【シリアル番号】のご用意をお願いいたします。

ASUSが提供するサービスについてのお問い合わせは、ASUSオフィシャルページのサポートページからお問い合わせください。
<https://www.asus.com/jp/support/>

サポートとサービス

多言語に対応した弊社ウェブサイトで、製品のアップデート情報やサポート情報をご確認いただけます。
<https://www.asus.com/support/>

